

Gas Spring Synchron Einheit



3 0 5 1

Beschreibung:

Synchronisationseinheit für Gasfedertische mit integrierter Bremse. Die Einheit ist geeignet einen Zweifußtisch mit hohem Wirkungsgrad zu synchronisieren. Die Bremse wirkt dabei auf beide Beine. Der Hub von 500 mm erfüllt die Anforderungen der neuen Normung für Sitz-Steh-Tische. Der Sicherheitshandauslöser schützt den Nutzer vor versehentlichem Auslösen des Tisches.

Besondere Merkmale:

Das System ist modular aufgebaut, so dass der Tisch beim Endkunden problemlos montiert werden kann. Der Verbindungsstab zwischen den Tischbeinen und

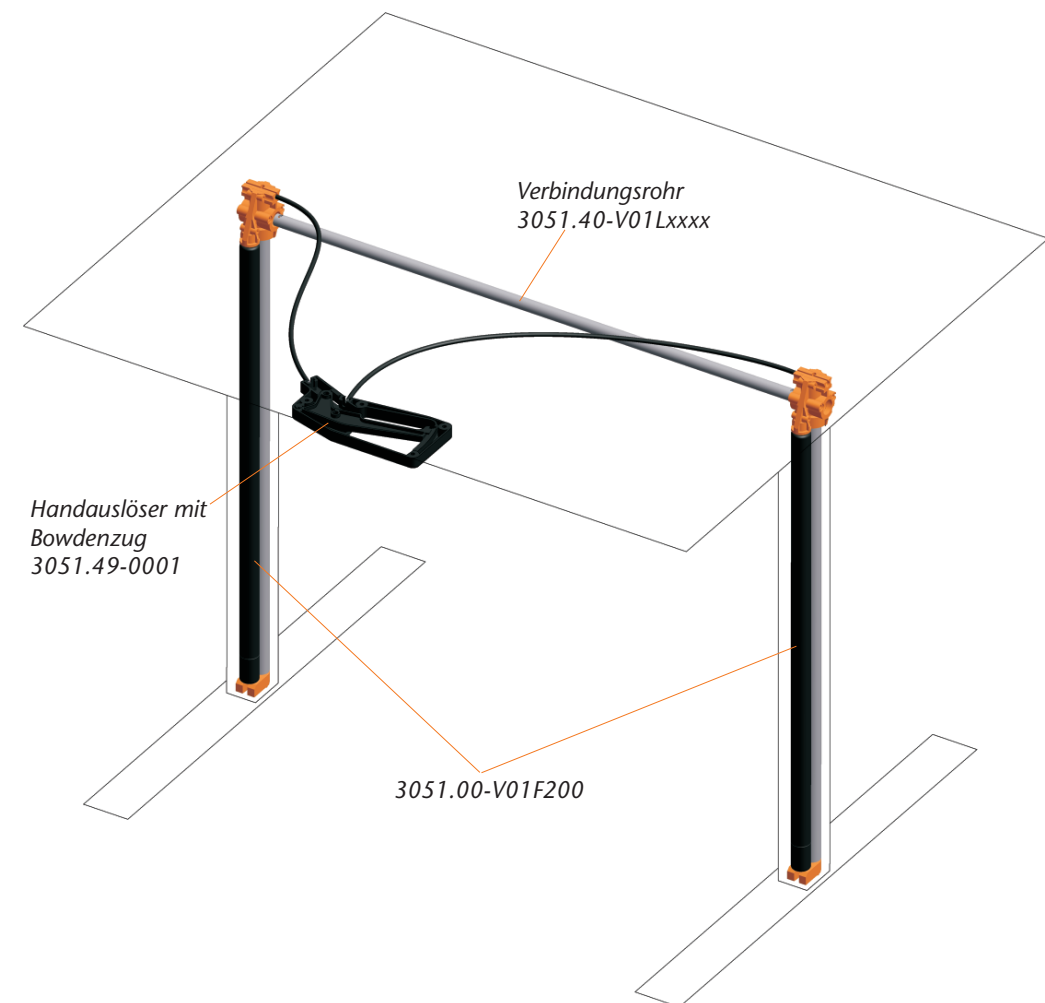
der Handauslöser werden erst bei der Endmontage angebaut. Somit können die Tische in gewohnter Weise weltweit mit minimalen Packmaßen versendet werden.

Kundenspezifisch:

Der Verbindungsstab wird auf Ihren Abstand der Tischbeine individuell angepasst. Im Standard setzen wir für diesen Einsatzfall optimierte Gasfedern mit 200 N Federkraft ein. Die Einheiten können im Rahmen einer Projektausarbeitung mit Aufbau eines Mustertisches auch mit anderen Federkräften ausgestattet werden.

Sicherheitshinweis:

Die Gasfeder entwickelt hohe Beschleunigungskräfte, wenn kein entsprechendes Gegengewicht durch den Tischaufbau dem entgegenwirkt. Die Bremsen dürfen nur gelöst werden, wenn ein ausreichendes Gegengewicht die Bewegung der Gasfeder abbremst!



Technische Angaben

Gas Spring Synchron Einheit	3051	3051	Stab	Handauslöser mit Bowdenzug
Hub	500 mm	kunden-spezifisch		
Gasfeder F1	200 N	kunden-spezifisch		
Einbaulänge	643 mm	643 mm	kunden-spezifisch	für Tische 1200x800 mm bis 1600x800 mm
Artikelnummer	3051.00-V01H500F200	3051.00-V01HxxxFxxx	3051.40-V01Lxxx	3051.49-0001

Gas Spring Synchron Einheit

