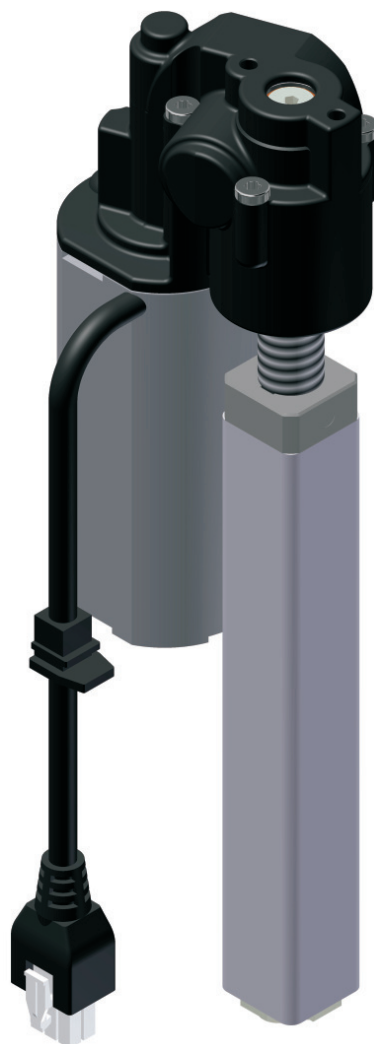


Elektrischer Inline-Antrieb



Variante-02

stufenlose
Höhenverstellung

3 1 2 0



Beschreibung:

Die elektromotorische Lösung für den Sitz-Steharbeitsplatz. Stufenlose Höhenverstellung mit einer kundenspezifischen Hubhöhe.

Besondere Merkmale:

Eine sehr schlanke Bauart, ermöglicht die Integration des kompletten Inline-Antriebes in den Rohren des Tischbeines. Einfache Befestigung, integriertes Wegmesssystem, 1-fach teleskopierbar.

Kundenspezifisch:

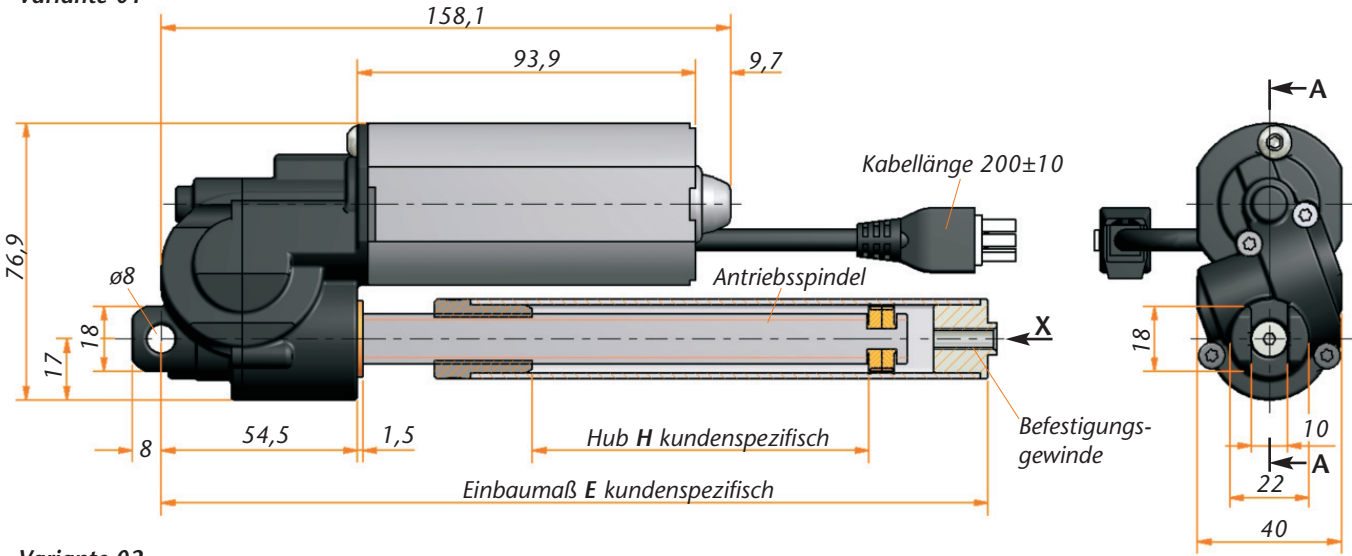
Aufgrund des modularen Aufbaus des Antriebs kann bereits bei kleineren Stückzahlen auf spezielle Kundenwünsche eingegangen werden. Der Antrieb ist in unterschiedlichen Spindellängen und mit verschiedenen Spindelsteigungen lieferbar.

Sicherheitshinweis:

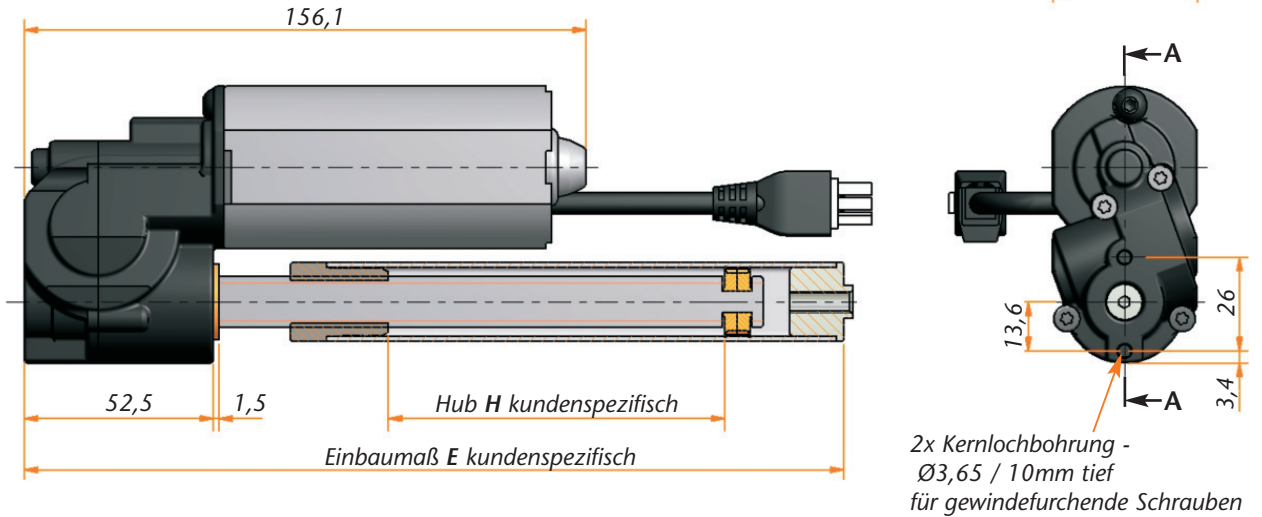
Abhängig von der eingesetzten Spindel ist die Selbsthemmung des Systems zu prüfen.

Elektrischer Inline-Antrieb 3120

Variante-01



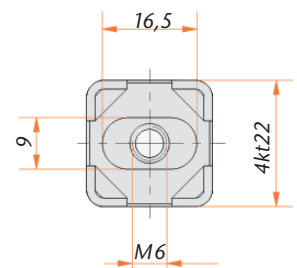
Variante-02



Technische Angaben

Baureihe	3120.00-V01ExxxHxxx	3120.00-V02ExxxHxxx
Antriebsmotor	DC Motor 24 V	DC Motor 24 V
Sensor/Versorgung	Hall/5 V DC/0,3A	Hall/5 V DC/0,3A
Schutzart	IP30	IP30
Einschaltdauer	20% (bei 5 Min.)	20% (bei 5 Min.)
Leerlaufdrehzahl	100 U/min (24 V) 150 U/min *	100 U/min (24 V) 150 U/min *
Hub max.	Einbaumaß -111 mm	Einbaumaß -109 mm
Spindeltyp	SG14x16P4 RH **	SG14x16P4 RH **
Max. Hubkraft	800 N	800 N
Max. Antriebsdrehmoment	3 Nm	3 Nm
Verfahrgeschwindigkeit	43 mm/s	43 mm/s

Ansicht X
(Verdrehsicherung)



** weitere Spindeltypen auf Anfrage möglich
* in Verbindung mit LogicData Steuerung Logic-S/Compact-3