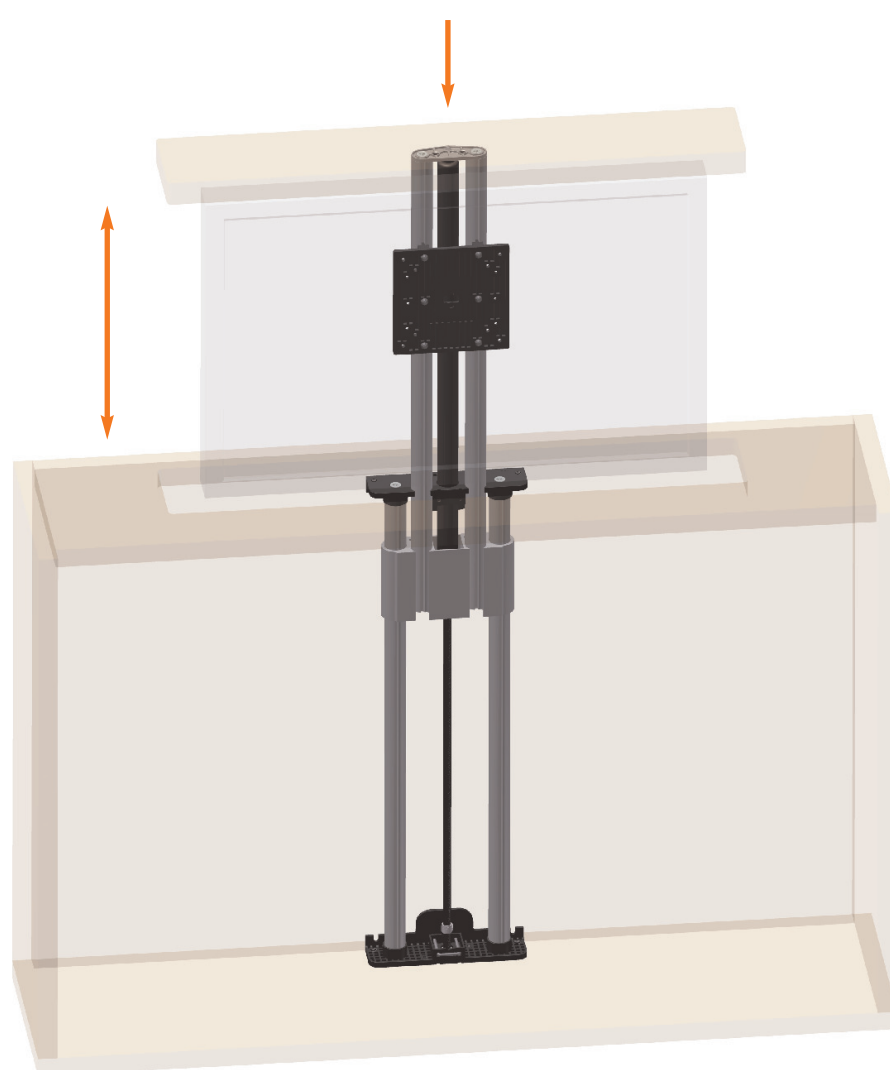


Ket-Spring Lift S



4 7 0 1
-Spring-

Beschreibung:

Die kompakte Lifteinheit für Flachbildschirme. Über Gasfeder ausfahrend, ohne motorischen Antrieb.

Besondere Merkmale:

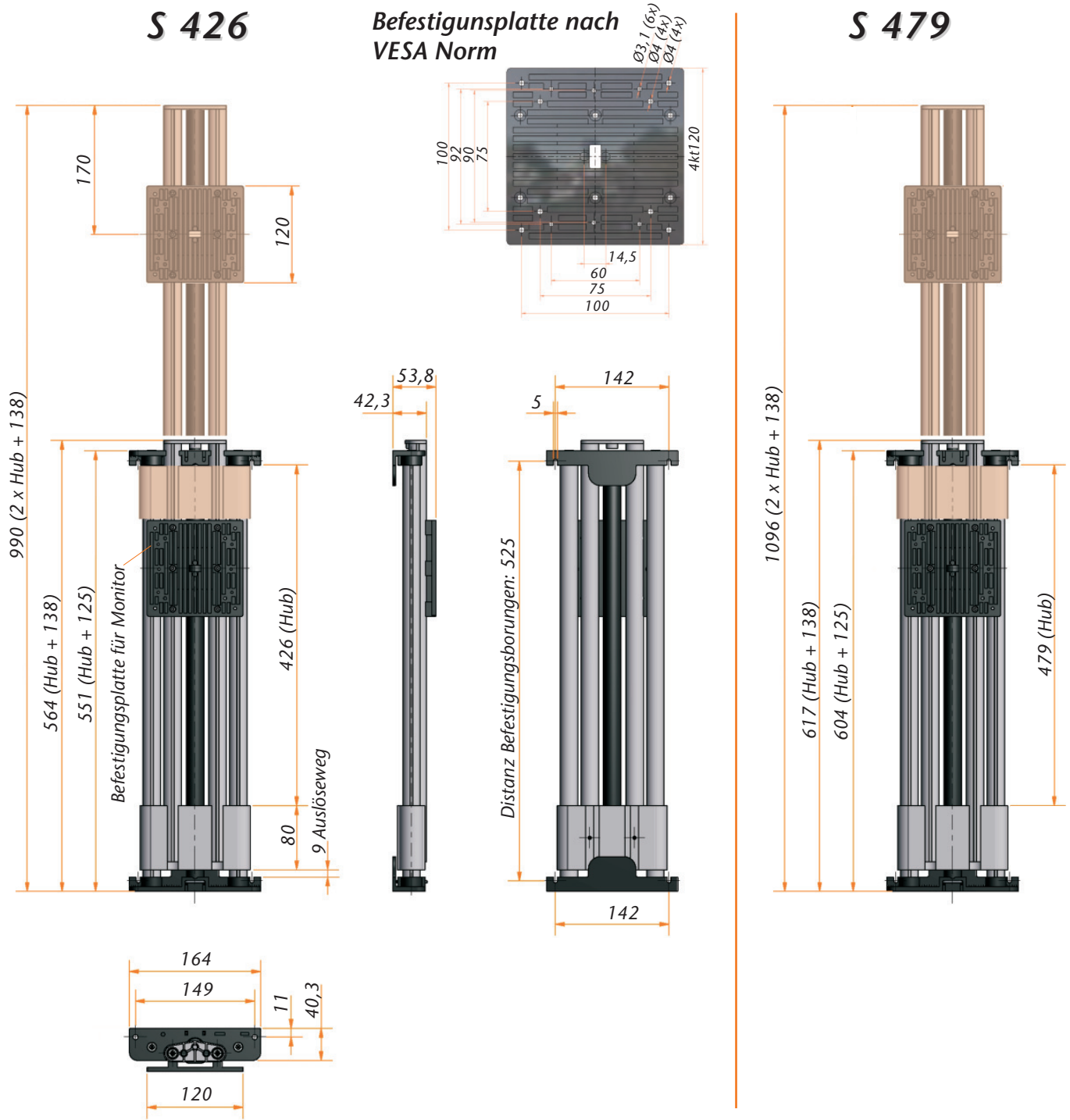
Die gedämpfte Gasfeder sorgt für einen besonders sanften Stop der Einheit.

- sehr schmale Einheit, für enge Platzverhältnisse geeignet.

Kundenspezifisch:

Ab Stückzahl 100 können auch kundenspezifische Längen und Hubkräfte realisiert werden.

Ket-Spring Lift S



Technische Angaben

Ket-Spring Lift S	S 426	S 479	Sonderanfertigung ab Stückzahl 100
Hub	426	479	Vorgabe Kunde
Minimales Einbaumaß	564	617	Hub + 138 mm
Maximale Last bei vertikalem Einbau	45 N	80 N	Vorgabe Kunde
Empfohlene maximale Bildschirmgröße	24"	24"	24"
Artikelnummer	4701.00-2000	4701.00-2001	4701.00-2xxx