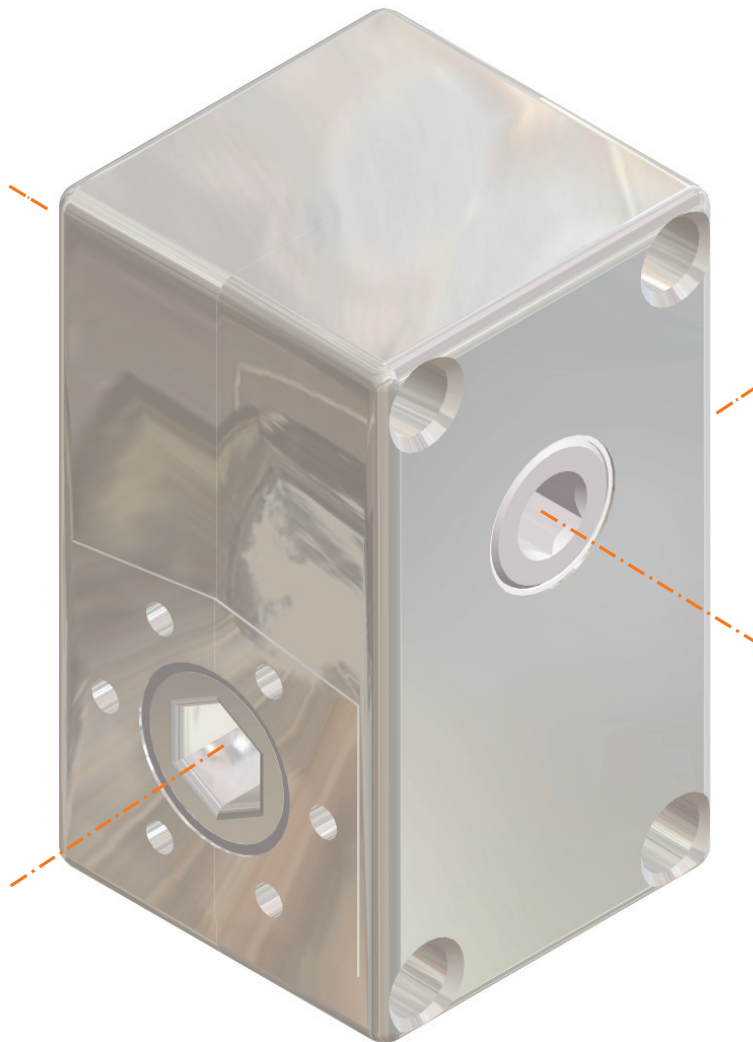


Schneckengetriebe



Kegelrad-/
Schneckengetriebe

4 7 3 1
4 7 3 3
4 7 3 4
4 7 3 7
4 7 3 9
4 7 4 2



Beschreibung:

Kompaktes Schneckengetriebe

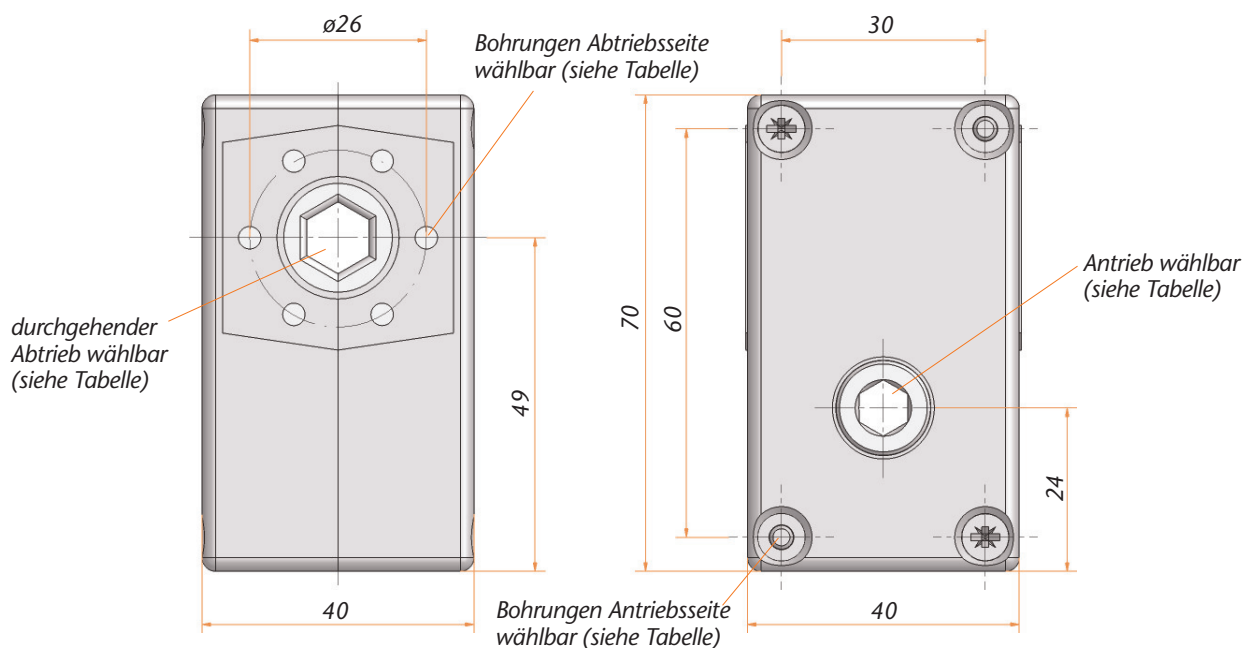
Besondere Merkmale:

- Übersetzungen 1:1, 2:1, 3.25:1, 4.33:1, 7:1, 8.5:1, 17:1, 20:1, 30:1
- Gehäuse aus Zinkdruckguß
- Getriebe mit Kunststoffgleitlager

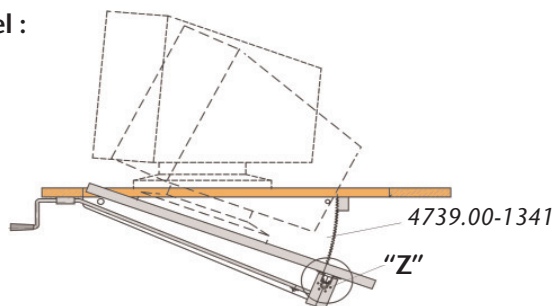
Kundenspezifisch:

Antrieb und Abtrieb für kundenspezifische Anwendung modifizierbar.

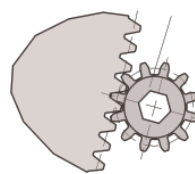
Schneckengetriebe 4731/4733/4734/4737/4739/4742



Beispiel :



Einzelheit "Z"



Bezeichnung der letzten 4 Stellen der Bestellnummer

Bohrungen Abtriebsseite (siehe Zeichnung)		Bohrungen Antriebsseite (siehe Zeichnung)			Abtrieb durchgehend (siehe Zeichnung)					Antrieb (siehe Zeichnung)		
3,3 mm	M4	7 mm	M4	M8	4kt SW10	4kt SW8	Tr14x4 rechts	6kt SW9	6kt SW10	6kt SW6	6kt SW7	4kt SW8
1XXX	2XXX	X1XX	X2XX	X3XX	XX1X	XX2X	XX3X	XX4X	XX5X	XXX1	XXX2	XXX3

Technische Angaben

Baureihe	4731.00-XXXX	4743.00-XXXX	4733.00-XXXX	4734.00-XXXX
Übersetzungen	1 : 1	2 : 1	3.25 : 1	4.33 : 1
Selbsthemmung	nein	nein	ja	ja
Max. Abtriebsdrehmoment in Nm	2	3	4	5

Baureihe	4737.00-XXXX	4739.00-XXXX	4744.00-XXXX	4742.00-XXXX	4745.00-XXXX
Übersetzungen	7 : 1	8.5 : 1	17 : 1	20 : 1	30 : 1
Selbsthemmung	ja	ja	ja	ja	ja
Max. Abtriebsdrehmoment in Nm	7	9	12	15	17