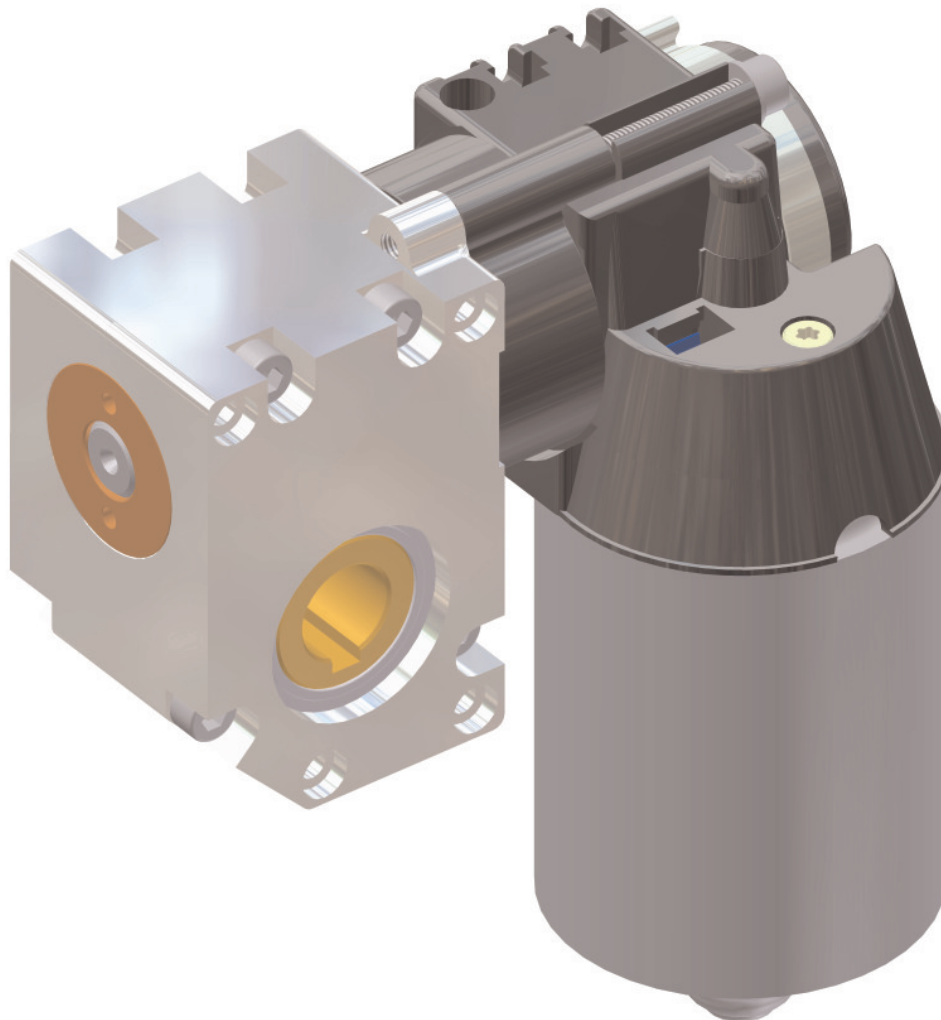


Motorantrieb



Motorantriebe

4773



Beschreibung:

Die elektromotorische Lösung mit einer Kombination aus 2 Schneckengetrieben und einem Planetengetriebe.

Besondere Merkmale:

- Kompaktes, präzises Getriebe
- Lange Lebensdauer bei hoher Beanspruchung
- Hohe Untersetzung, feine Positionseinstellung
- Geräucharm
- Hohes Abtriebsdrehmoment

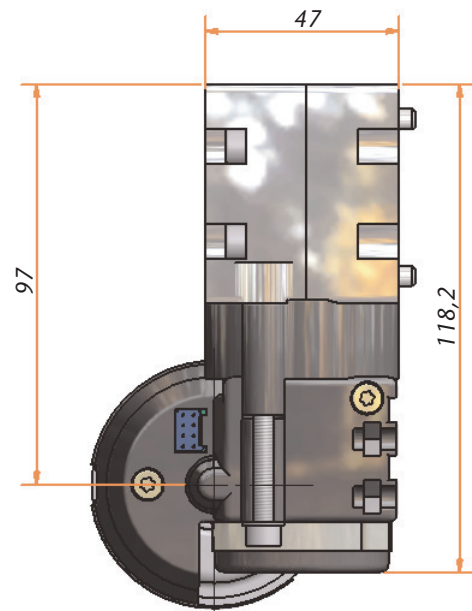
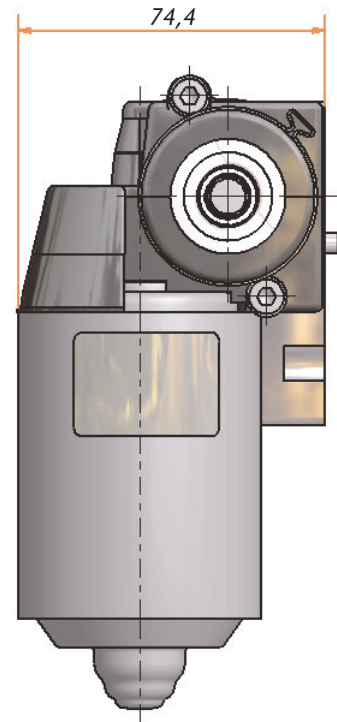
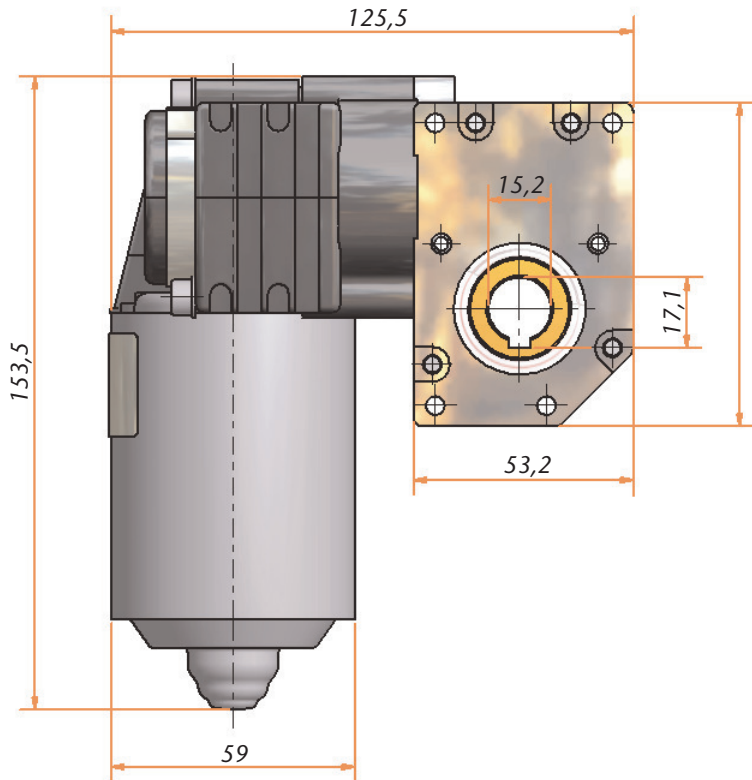
Kundenspezifisch:

Kompakter Motorantrieb für kundenspezifische Anwendungen. Anpassung auf Ihre Anforderungen möglich.

Sicherheitshinweis:

Siehe technisches Datenblatt.

Motorantrieb 4773



Technische Angaben

Baureihe	4773
Antriebsmotor	DC Motor 18 V
Sensor/Versorgung	Hall/5 V DC/0,3A
Strom	Typisch: 2,0 A bei 40 Nm
Schutzart/CE	IP30, EN 55014/1, EN 55014/2
Einschaltdauer	20% (bei 5 Min.)
Leerlaufdrehzahl	1 U/min. (24 V) 1,5 U/min. (33 V)
Antrieb in mm	Keilwelle
Max. Antriebdrehmoment in Nm	40