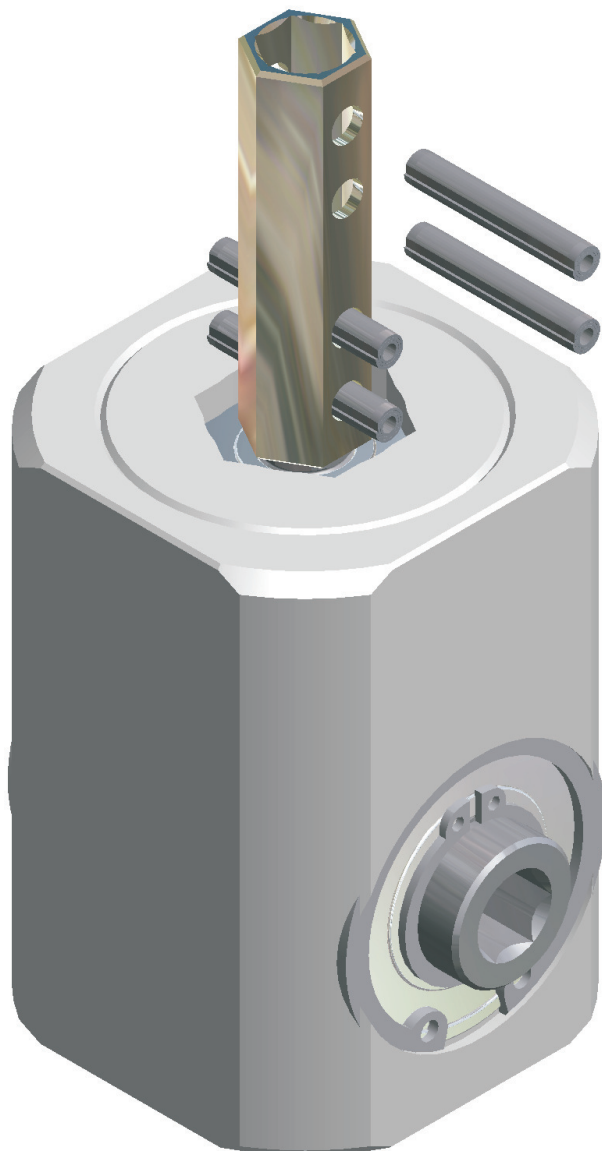


Kegelradgetriebe



Sonnenschutz

4 8 0 8



Beschreibung:

Kompaktes Getriebe für Großschirme, Maschinenbau.

Kundenspezifisch:

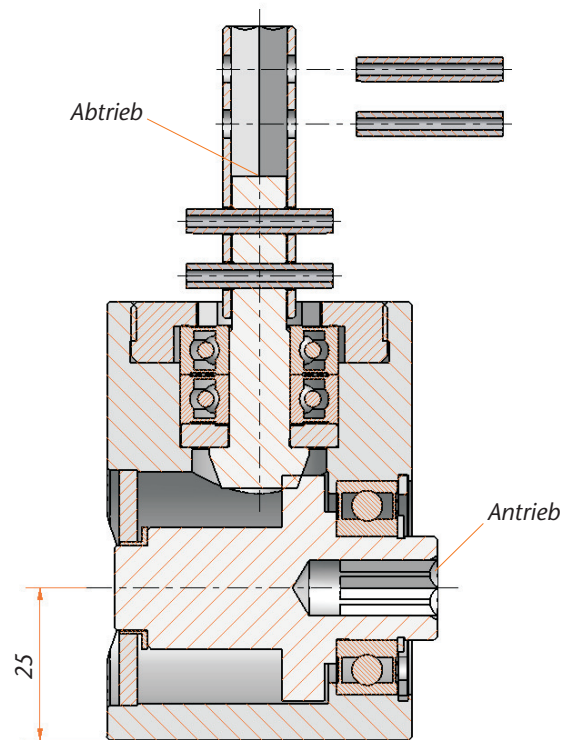
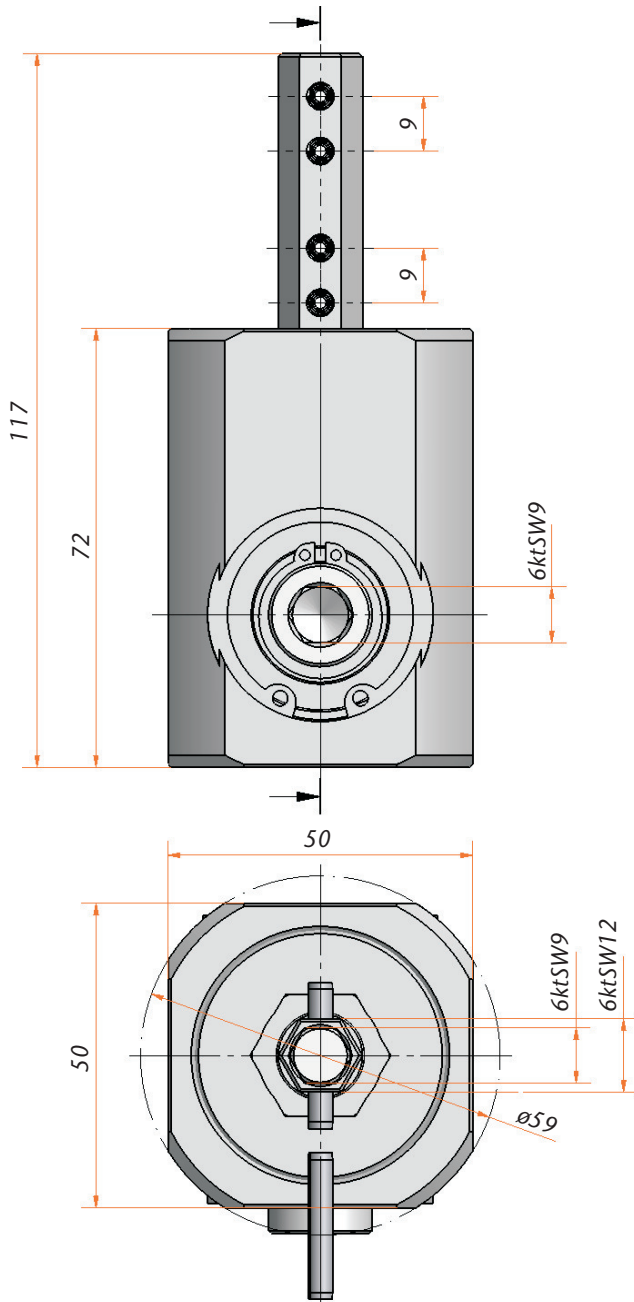
Antrieb und Abtrieb für kundenspezifische Anwendung modifizierbar.

Besondere Merkmale:

Die NWF-Sonderverzahnung gewährleistet einen ruhigen Lauf des Getriebes.

- Übersetzung 1 : 4
- Gehäuse aus Aluminium
- Einsatzgehärtete Zahnräder

Kegelradgetriebe 4808



Technische Angaben

Baureihe	4808
Übersetzungen	1 : 4
Antrieb	6ktSW9 mm
Abtrieb	6ktSW9 mm
Anzahl der Zahnräder	2
Gehäuse Material	Aluminium
Max. Abtriebsdrehmoment	1,25 Nm

