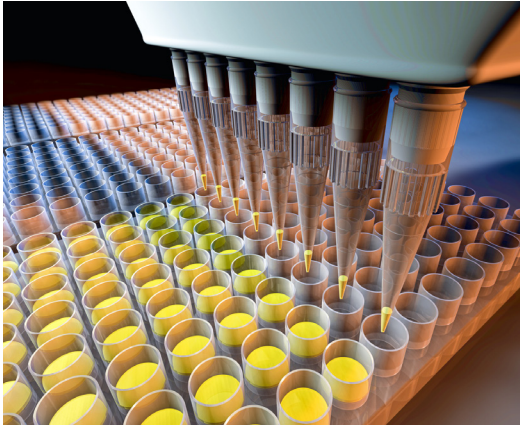
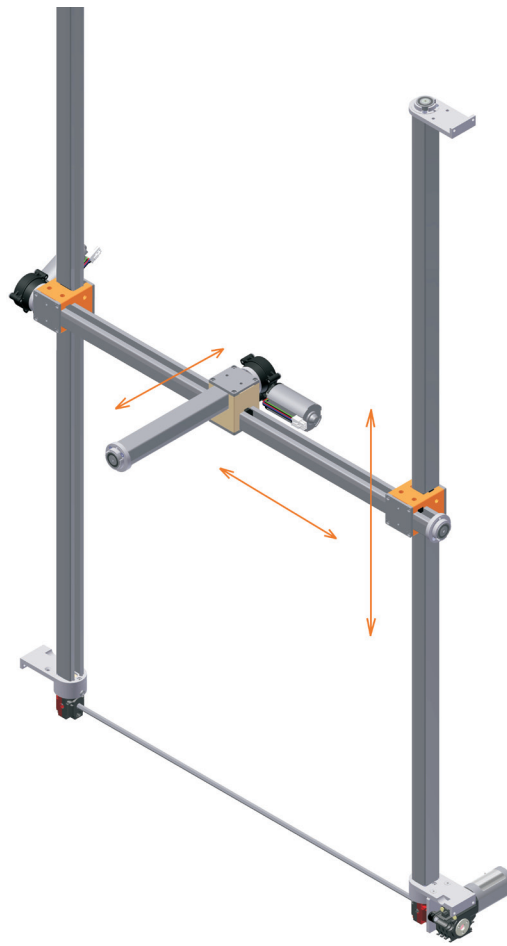


Positionierungssysteme



- Verfahrensgeschwindigkeit 70 mm/s
- Max. Belastung 15 kg



Kundenapplikation

1 0 7 9 6 5

Vielfältige Lösungen für Positionierungssysteme

In vielen Bereichen unseres Alltags finden sich Positionierungssysteme in allen Größen und Ausführungen. In der Industrie für Montage- und Bestückungsanlage, oder im Konsumer-Bereich in Form von Süßwarenautomaten. Überall sind Dynamik hohe Genauigkeit und Flexibilität gefordert.

Ketterer bietet für Anwendungen wie beispielsweise Süßwarenautomaten innovative Lösungen für Positionierungssysteme an. Verschiedene Linearrachsen die dynamisch in unterschiedliche Richtungen verfahren, bringen die Ware präzise und sicher an ihren Zielort. Eine hohe Flexibilität wird durch die Wahl der Antriebsspindel gewährleistet.

So lassen sich Geschwindigkeit und Hub genau auf die jeweilige Anforderung anpassen. Ein weiterer Vorteil bietet die kompakte Bauweise des Systems. Es lässt sich auch auf kleinem Raum einfach integrieren.

Mit dieser Positionierungseinheit bietet Ketterer Ihnen eine flexible und präzise Lösung mit optimalem Kosten-Nutzen Verhältnis. Überzeugen Sie sich selbst und sprechen Sie uns an.