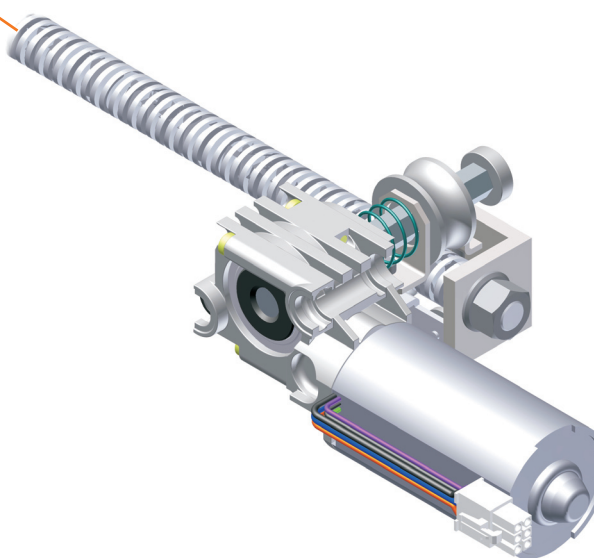


## Sondergetriebe für Badewannentüren



Kundenapplikation

1 0 6 5 3 7



22 mm

### Sondergetriebe bietet mehr Funktionalität bei Badewannentüren

Mobilität und Fitness im Alter spielen heutzutage eine immer größere Rolle. Dies wird unter anderem durch moderne technische Hilfsmittel unterstützt. Für Menschen mit eingeschränkter Mobilität war der Einstieg in eine Badewanne mit herkömmlichen Einrichtungen oft nur schwer oder nur mit fremder Hilfe möglich.

Ein Kunde hat in enger Zusammenarbeit mit Ketterer ein Badewannenkonzept entwickelt, das einen einfachen Einstieg in die Badewanne erlaubt. Eine an der Badewanne angebrachte Tür soll den Zugang erleichtern. Das Öffnen und Schließen der Tür wird durch fünf Ketterer-Antriebe gewähr-

leistet. Vier Antriebe mit einer speziellen Gewindespindel garantieren eine sichere Abdichtung der Badewanne. Ein weiterer Ketterer-Antrieb wirkt über eine feststehende Gewindespindel als Schubantrieb zum seitlichen Öffnen der Tür.

Ketterer Getriebe erfüllen zuverlässig und effizient ihre Aufgabe in jeder noch so anspruchsvollen Anwendung. Überzeugen Sie sich selbst.