

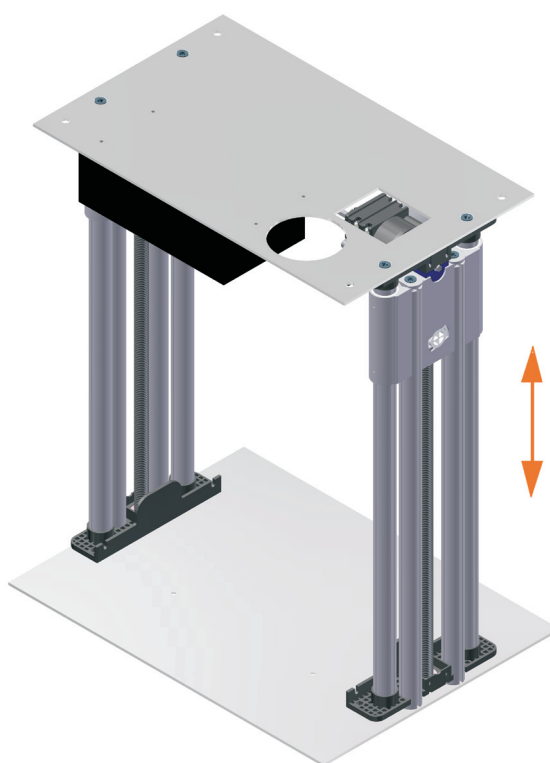
# Sondergetriebe für Beamer-Hubsystem



Kundenapplikation

1 0 7 3 9 9

- Verfahrensgeschwindigkeit 30 mm/s
- Max. Hubkraft 100 N



93 mm

## Einfache Beamer-Höhenverstellung auf Knopfdruck

Multimedia-Projektoren/Beamer halten zunehmend Einzug in Vortragsäle, Besprechungs- und Konferenzräume aber auch in den privaten Wohnbereich als Heimkinoanlage. Damit die Optik des Raumes nicht beeinträchtigt wird, bietet sich eine unsichtbare Montage in einer abgehängten Decke an.

Für große Räumlichkeiten hat Ketterer ein spezielles Hubsystem für eine Beamerhalterung entwickelt. Durch zwei in der Breite frei positionierbare Lineareinheiten kann das Hubsystem auf jede Beamergröße angepasst werden. Mit einem Hub von zwei Metern erlaubt es auch größere Distanzen

zu überbrücken. Der Beamer kann auf Knopfdruck ausgefahren werden und ist sofort einsatzbereit. Über eine einfache Steuerung wird die genaue Projektorposition eingestellt.

Eine elegante Lösung die Ihren Projektor nicht nur vor Rauch und Staub schützt sondern auch vor Diebstahl. Gerne bieten wir Ihnen eine Sonderanfertigung speziell auf Ihre Bedürfnisse abgestimmt. Sprechen Sie uns an!