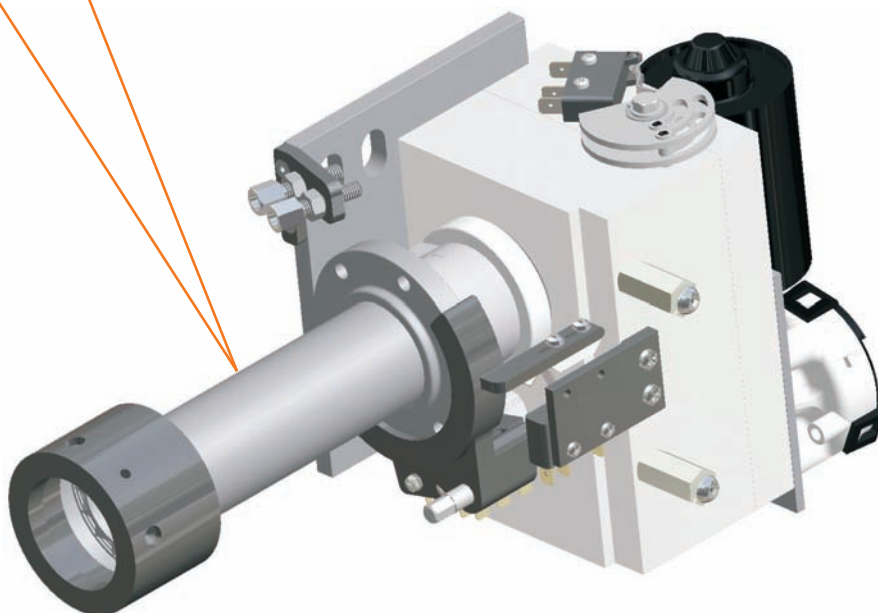
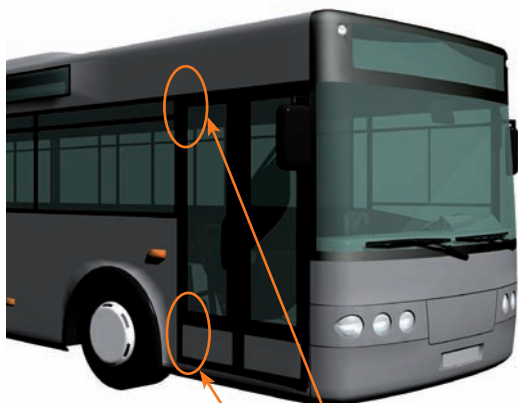


## Sondergetriebe für Bustüren



29 mm

Kundenapplikation

1 0 0 0 2 7

### Spezialgetriebe für Bustüren

Der Reisebus ist eines der sichersten und vertrauenswürdigsten Verkehrsmittel auf dem Weg in den Urlaub. Ein Grund hierfür sind die hohen technischen Standards von Reisebussen. Die Schwenktüren beispielsweise müssen im Notfall schnell und einfach zu öffnen sein.

Der Türantrieb ist in der Regel pneumatisch. Eine Alternative bietet Ketterer mit dem neu entwickelten elektro-mechanische Antrieb. Dieser gewährleistet auch in Notsituationen ein einfaches und sicheres Öffnen.

Die modernen und leistungsstarken Antriebe bewegen die Türflügel schnell und zuverlässig.

Die Türantriebe zeichnen sich durch platzsparende sowie einfache und kostengünstige Montage aus. Darüber hinaus garantiert der wartungsfreie Antrieb eine lange Lebensdauer.

Diese Sondergetriebe können überall dort eingesetzt werden, wo kompakte Bauformen und höchste Leistung gefordert sind.

Überzeugen Sie sich selbst und sprechen uns an.