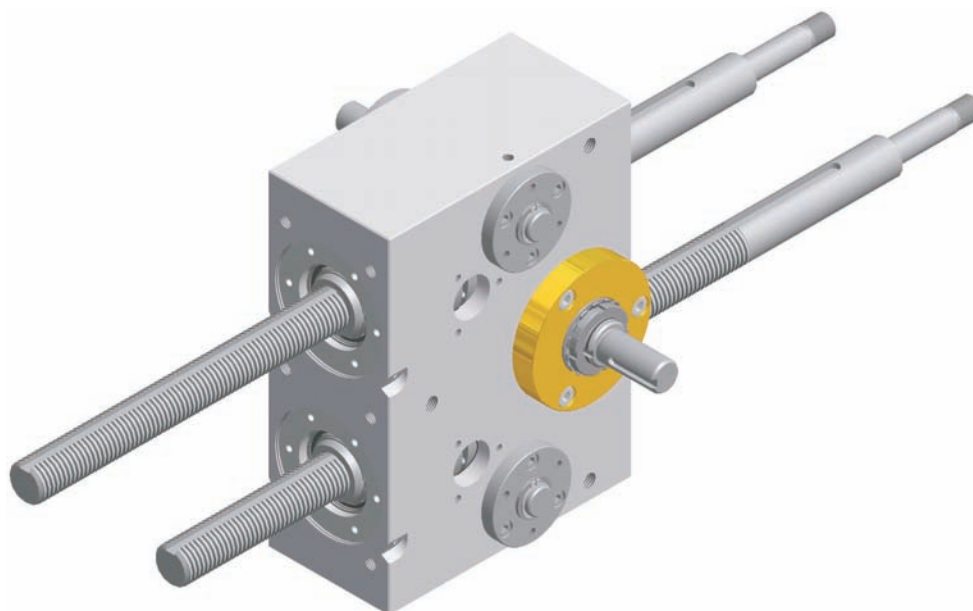


## Sondergetriebe für Druckmaschinen



Kundenapplikation

4900



54 mm

### Einfache Positionierung der Druck- und Farbwalzen

Verlassen die ersten gedruckten Verpackungen die Druckmaschine, steigt die Spannung. Stimmen die Farbeinstellungen? Die ersten Exemplare werden unter Normlicht betrachtet und mit dem verbindlichen Farbproof verglichen und genau beurteilt. Oft müssen die Farben noch einmal nachjustiert werden.

Ketterer hat für die Grundeinstellung und die Feinjustierung der Druck- und Farbwalzen nach Kundenvorgabe einen einfachen und kostengünstigen manuellen Getriebeantrieb gefertigt. Integriert in ein kundenspezifisches Gehäuse, ausgestattet mit einer speziellen Verzahnung, befindet

sich ein Getriebe, welches ein einfaches Verstellen der Walzen ermöglicht. Um dabei die erforderliche Positioniergenauigkeit zu gewährleisten, ist das Getriebe nahezu spielfrei. Durch eine hohe Untersetzung sind sehr feine Positionseinstellungen möglich.

Wenn es um kompakte Bauform, höchste Leistungsanforderung, spezielle Bauweise oder individuelles Design geht, sind wir Ihr Partner. Sprechen Sie uns an!