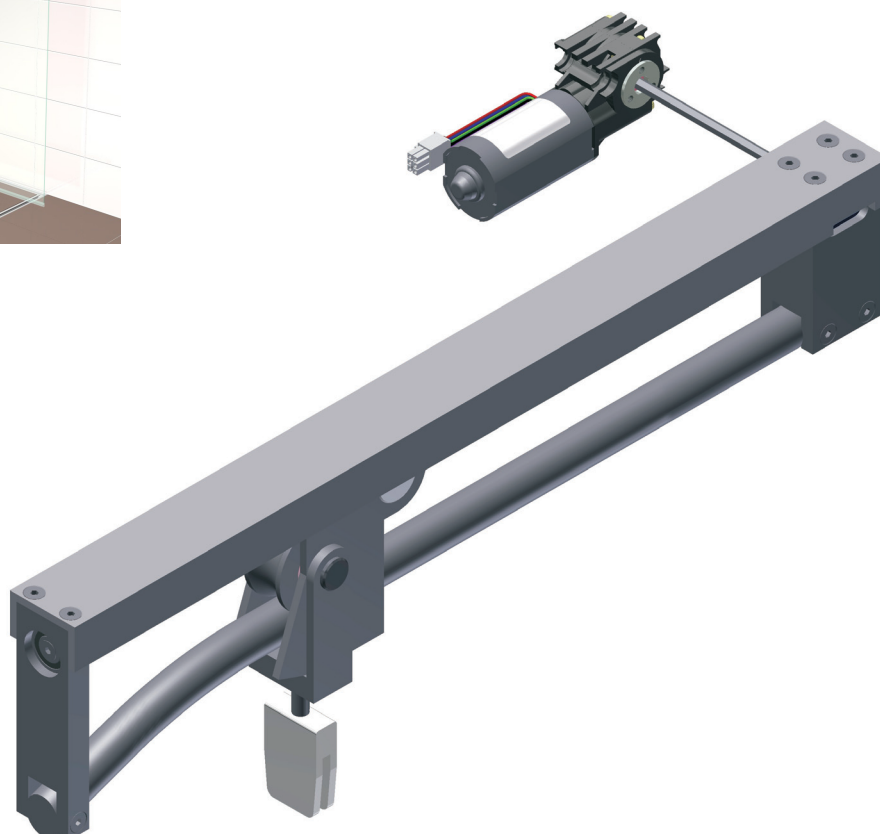


## Sondergetriebe für Duschwandtüren



Kundenapplikation

1 0 8 4 5 2

89 mm

### Sondergetriebe bietet optimale Funktionalität bei Duschwandtüren

In modernen Bädern spielt neben Design und Funktionalität auch der zur Verfügung stehende Platz eine große Rolle. Gerade in kleinen Bädern kann zusätzlicher Platz, der beispielsweise durch das Verschieben einer Duschwandtüre gewonnen wird, viele Vorteile bieten.

Ketterer hat für diese Anwendung eine spezielle Getriebeeinheit entwickelt. Zwei wartungsfreie Motor-Getriebeeinheiten sind jeweils platzsparend in einer Führungsschiene integriert. Diese erlauben ein einfaches und geräuscharmes Verstellen der Glaswand. Die Führungsschiene ist nach vorne hin leicht gebogen. Somit ist in der Endlage ein

sicherer Abschluss der Glaswand mit dem Boden garantiert. Trifft die Duschwand während ihrer Fahrt zur gewünschten Position auf einen Widerstand, sorgt eine integrierte Sicherheitsmechanik dafür, dass keine Verletzungsgefahr besteht und die Glaswand nicht zu Bruch geht.

Ketterer Getriebe erfüllen zuverlässig und effizient ihre Aufgabe in jeder noch so anspruchsvollen Anwendung. Überzeugen Sie sich selbst!