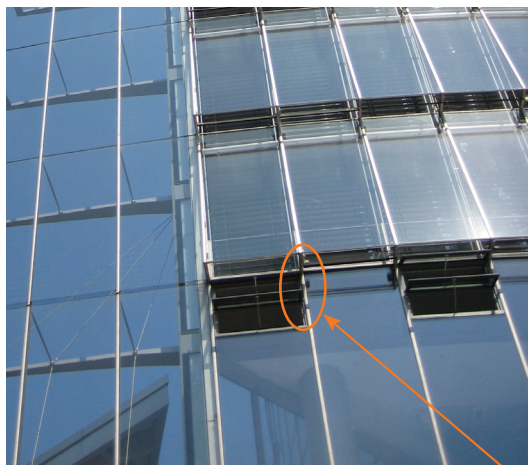
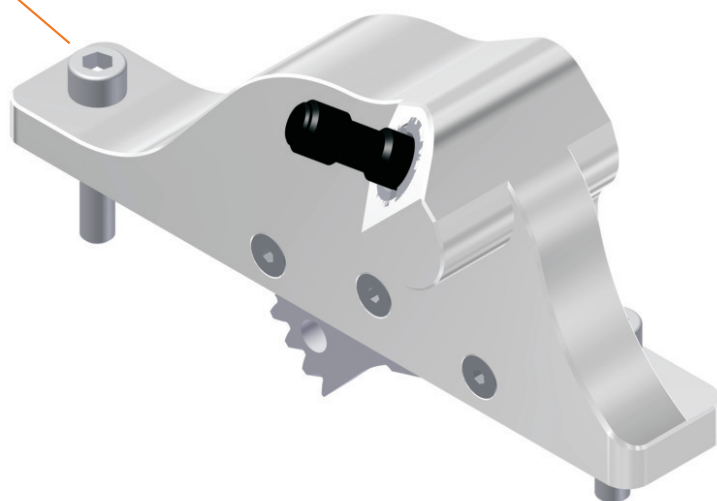


Sondergetriebe für Fensterverstellung



Kundenapplikation

"! ()) #



12 mm

- Übersetzung $i = 40:1$
- 40° Schwenkwinkel
- Max. Antriebsdrehmoment $>25 \text{ Nm}$

Spezialgetriebe für die Fensterverstellung bei Glasgebäuden

Die Metropolen dieser Welt werden zunehmend von moderner Architektur geprägt. Immer häufiger sind große Glasbauten zu finden. Der freie Blick in die Natur und das einfallende natürliche Licht steigern das Wohlbefinden der Menschen im Gebäude.

Zur Belüftung dieser Gebäude werden häufig Lamellenfenster eingesetzt. Ketterer hat für den Öffnungs- und Schließmechanismus ein spezielles Schneckengetriebe mit manuellem Antrieb entwickelt. Der Öffnungs- oder Schließwinkel der Fenster kann individuell eingestellt werden. Durch die speziellen Eigenschaften des Schneckengetriebes können hohe Kräfte übertragen werden. Ein

Antrieb ist ausreichend für die Verstellung mehrere Lamellen-Fenster. Durch Schrägstellung der Antriebs-schnecke lassen sich platzsparende Einbauvarianten realisieren.

Mit dieser Getriebeeinheit bieten wir Ihnen eine optimale Lösung um Design und Funktionalität miteinander zu verbinden. Die Antriebe lassen sich jeweils dort integrieren, wo geräuscharme und leistungsstarke Getriebeleistungen gefordert sind.

Sprechen Sie uns an und überzeugen Sie sich selbst!