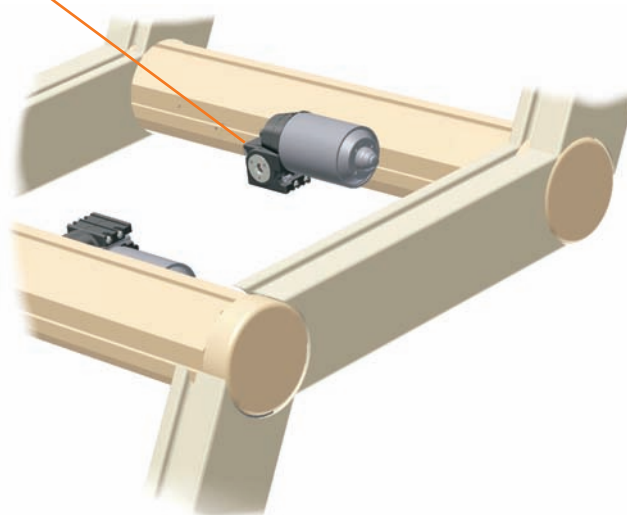


Sondergetriebe für Sesselverstellung



- DC Motor 18 V
- Drehzahl 30 s für 90°
- Max. Haltemoment 1000 Nm
- Integrierter Freilauf



90 mm

Kundenapplikation

1 0 0 0 4 2

Leistungsstarke Getriebe für verstellbare Sessel

Moderne Möbel sind nicht mehr nur bloße Einrichtungsgegenstände, sondern verfügen z. T. über ein hochtechnisches Innenleben. Besonders bei Sitzmöbeln, wie Sessel oder in der Bettenindustrie, kommen immer mehr sogenannte Funktionsmöbel auf den Markt.

Ketterer hat speziell für elektrisch verstellbare Sessel ein platzsparendes, geräuscharmes Sondergetriebe entwickelt. Mit dieser Motor-Getriebe-Einheit lassen sich Kopf- und Fußteil, sowie der Neigungswinkel der Sitzfläche stufenlos und unabhängig voneinander verstellen. Ein spezieller Sicherheitsmechanismus verhindert beim Verstel-

len das Einklemmen von Gliedmaßen. Stößt der Rahmen während der Bewegung auf einen Widerstand, wird er sofort gestoppt. Die Antriebseinheit ist für ein sehr hohes Haltemoment ausgelegt.

Diese Motor-Getriebe-Einheit kann überall dort eingesetzt werden, wo hohe Kräfte im Zusammenspiel mit Drehwinkeln und großen Haltemomenten gefordert werden. Überzeugen Sie sich selbst und sprechen Sie uns an!