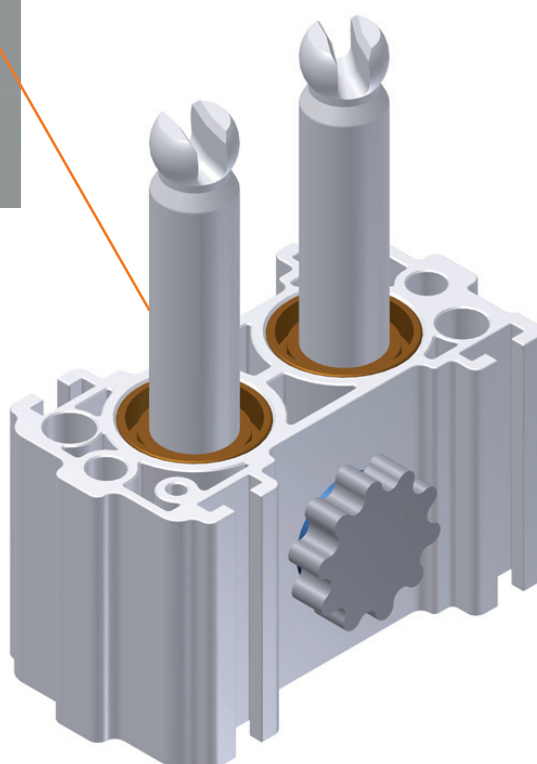
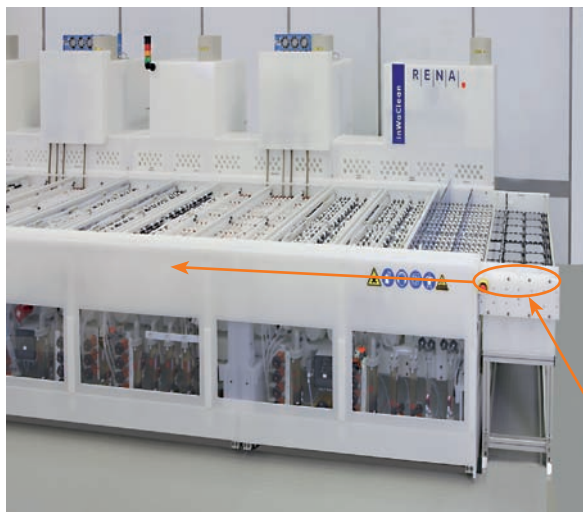


## Sondergetriebe für die Solarindustrie



13 mm

Kundenapplikation

6 4 1 1

### Spezielle Getriebeeinheiten zur Waferherstellung

Im Zuge des Wachstums der alternativen Energieerzeugung hat die Produktion von Solarzellen eine herausragende Stellung erlangt. Die Herstellung von Solarzellen basiert auf den naßchemischen Produktionsverfahren der Mikroelektronik. Dabei werden Siliziumwafer zum Ätzen, Galvanisieren, Reinigen und Trocknen vollautomatisch durch eine Vielzahl von Bädern und Becken geführt.

Ketterer hat für diese Anwendung ein spezielles Getriebe aus Hochleistungskunststoff entwickelt, das gegen chemische Medien wie beispielsweise Phosphorsäure und Salpetersäure resistent ist. Die Getriebeeinheit ist modular aufgebaut.

Somit können auf den Befestigungsplatten beliebig viele Getriebe nacheinander angereiht werden. Die Getriebe haben ein minimales Spiel, so dass sie sich optimal der Tauchkurve anpassen können.

Ketterer hat mit diesem Getriebe einmal mehr bewiesen, dass für jede Anforderung ein kundenspezifischer Antrieb aufgebaut werden kann.