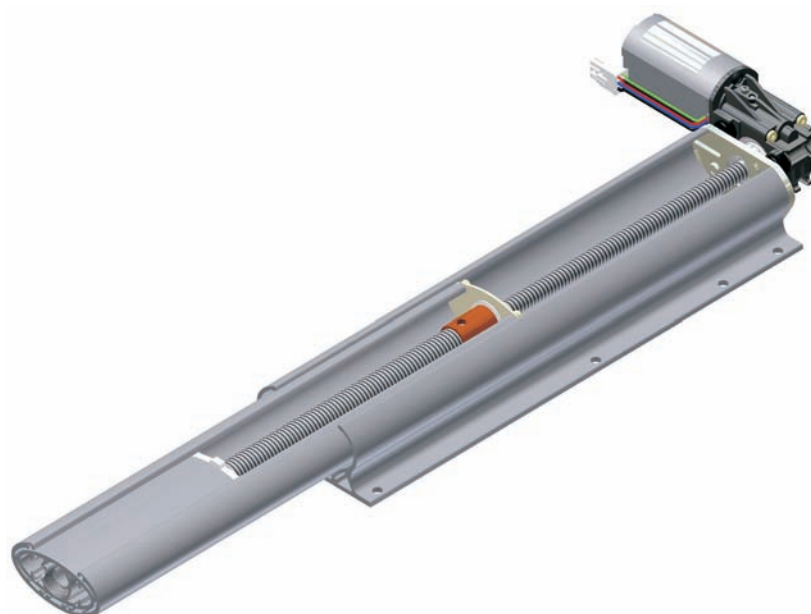


Sondergetriebe für Bildschirm- verstellungen in Reisemobilen



Kundenapplikation

1 0 5 1 6 4



63 mm

Bildschirmverstellung auf Knopfdruck

Moderne Wohnwagen und Reisemobile lassen im Hinblick auf Komfort und Luxus keine Wünsche mehr offen. Insbesondere Fernsehgeräte gehören mittlerweile zur Grundausstattung. Aufgrund der engen Platzverhältnisse müssen die TV-Geräte an besonderen Befestigungssystemen montiert sein, die es erlauben, die Blickrichtung einzustellen, oder sie platzsparend zu verstauen.

Ketterer hat speziell für diese Anforderungen eine Antriebsinheit mit einem 12V Motor entwickelt. Ideal angepasst an die entstehenden Zug- und Druckbeanspruchung ist der Antrieb in der Lage, das TV-Gerät per Knopfdruck in die gewünschte

Position zu bringen und zu fixieren. Durch die kompakte Bauweise passt die Einheit in nahezu alle gängigen Rohrsysteme und kann auf das geforderte Design angepasst werden.

Diese Antriebseinheit lässt sich überall dort integrieren, wo Platz, Design und hohe Funktionalität gefordert sind. Gerne entwickeln wir mit Ihnen die Sonderanfertigung für Ihren Anwendungsfall. Sprechen Sie uns an.