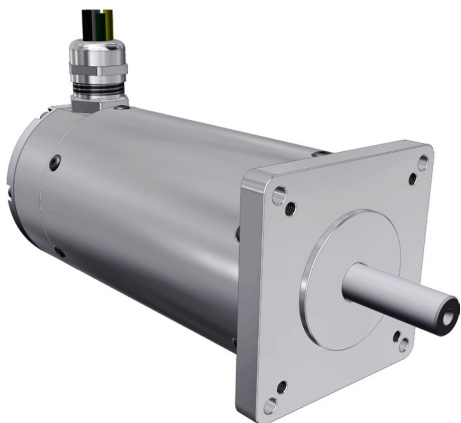


BLDC-Servomotor d-Rex 3209 – d-Rex-I-63-108/133



BLDC-Motoren

3209

Technische Angaben

| Baureihe | 3209 |
|-------------------|----------------|
| Spannung | 24 V bis 48 V |
| Drehzahl | bis 24.000 RPM |
| Drehmoment | bis 1,5 Nm |
| Drehmoment Peak | bis 3,5 Nm |
| Max. Wirkungsgrad | 94 % |
| Durchmesser | 62,5 mm |
| Länge | 108/132 mm |
| Gewicht | 1,5/2 kg |

Beschreibung

- Zweipoliger Innenläufer
- Servoantriebe mit sehr hoher Leistungsdichte
- Mit Gebersystem WT-MEC-12B mit 4096 Schritten oder digitalen Hallsensoren
- Antriebswelle D = 10 mm
- Flansch 65 x 65 mm
- In unterschiedlichen Motorlängen und Wicklungsvarianten erhältlich

Besondere Merkmale

Alle Motoren sind in anwendungsspezifischer Windungszahl und Beschaltungsvariante erhältlich. Die Leistungsdaten der Motoren hängen von der Windungszahl und der Beschaltungsvariante ab.

Kundenspezifisch

Kundenapplikationen sind möglich

BLDC-Torque Motoren t-Rex t-Rex-I-44-89



BLDC-Motoren

3200

Technische Angaben

| Baureihe | 3200 |
|-------------------|---------------|
| Spannung | bis 48 V |
| Drehzahl | bis 1.100 RPM |
| Drehmoment | bis 0,55 Nm |
| Drehmoment Peak | bis 2 Nm |
| Max. Wirkungsgrad | 74 % |
| Durchmesser | 44 mm |
| Länge | 89 mm |
| Gewicht | 0,7 kg |

Beschreibung

- Innenläufer
- Klein und kompakt für große Drehmomente ausgelegt
- Mit Hohlwelle unterschiedlicher Durchmesser
- Sehr hohes Drehmoment
- Hohe kurzzeitige Überlast möglich
- Antriebswelle D = 12 mm oder Hohlwelle Innensechskant SW8

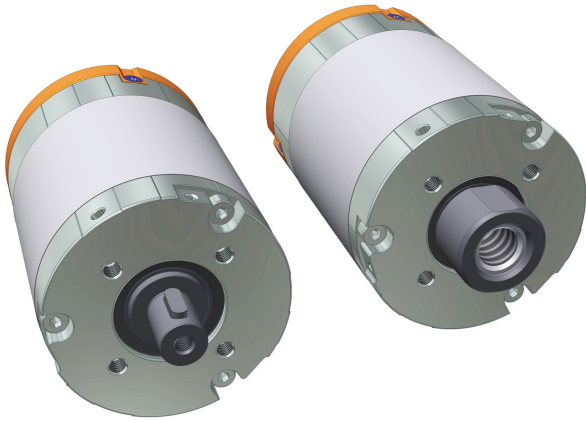
Besondere Merkmale

Alle Motoren sind in anwendungsspezifischer Windungszahl und Beschaltungsvariante erhältlich. Die Leistungsdaten der Motoren hängen von der Windungszahl und der Beschaltungsvariante ab.

Kundenspezifisch

Kundenapplikationen sind möglich

BLDC-Torque Motoren t-Rex t-Rex-I-65-86



BLDC-Motoren

3206

Technische Angaben

| Baureihe | 3206 |
|-------------------|-------------|
| Spannung | bis 48 V |
| Drehzahl | bis 900 RPM |
| Drehmoment | 1,5 Nm |
| Drehmoment Peak | bis 6 Nm |
| Max. Wirkungsgrad | 89 % |
| Durchmesser | 65 mm |
| Länge | 86 mm |
| Gewicht | 1,4 kg |

Beschreibung

- Innenläufer
- Klein und kompakt für große Drehmomente ausgelegt
- Mit Hohlwelle unterschiedlicher Durchmesser
- Sehr hohes Drehmoment
- Hohe kurzzeitige Überlast möglich
- Antriebswelle als Hohlwelle D = 15 mm oder mit Mutter für durchlaufende Spindel Tr14x3

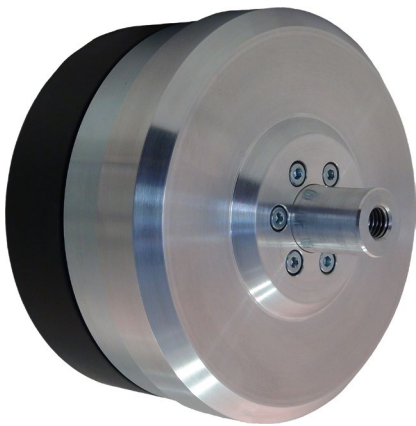
Besondere Merkmale

Alle Motoren sind in anwendungsspezifischer Windungszahl und Beschaltungsvariante erhältlich. Die Leistungsdaten der Motoren hängen von der Windungszahl und der Beschaltungsvariante ab.

Kundenspezifisch

Kundenapplikationen sind möglich

BLDC-Torque Motoren i-Rex i-Rex-A-125-85



BLDC-Motoren

3207

Technische Angaben

| Baureihe | 3207 |
|-------------------|---------------|
| Spannung | bis 48 V |
| Drehzahl | bis 1.300 RPM |
| Drehmoment | bis 10 Nm |
| Drehmoment Peak | bis 13 Nm |
| Max. Wirkungsgrad | 92 % |
| Durchmesser | 125 mm |
| Länge | 85 mm |
| Gewicht | 2,5 kg |

Beschreibung

- Außenläufer
- Mit sehr hohen Drehmomenten
- Als Direktantrieb bestens geeignet
- Generatorbetrieb möglich
- Antriebswelle D = 20 mm
- Mit Gebersystem WT-MEC-12B

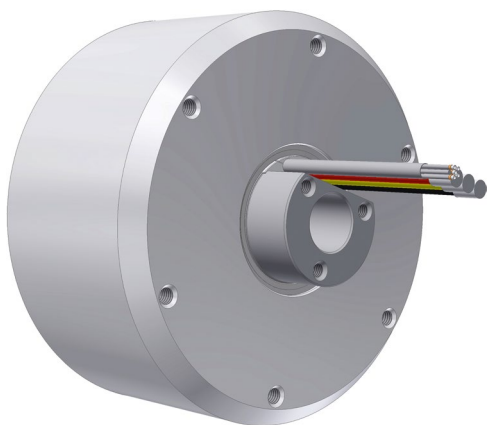
Besondere Merkmale

Alle Motoren sind in anwendungsspezifischer Windungszahl und Beschaltungsvariante erhältlich. Die Leistungsdaten der Motoren hängen von der Windungszahl und der Beschaltungsvariante ab.

Kundenspezifisch

Kundenapplikationen sind möglich

BLDC-Torque Motoren i-Rex i-Rex-A-130-70



BLDC-Motoren

3207

Technische Angaben

| Baureihe | 3207 |
|-------------------|-------------|
| Spannung | bis 48 V |
| Drehzahl | bis 750 RPM |
| Drehmoment | bis 10 Nm |
| Drehmoment Peak | bis 13 Nm |
| Max. Wirkungsgrad | 94 % |
| Durchmesser | 130 mm |
| Länge | 70 mm |
| Gewicht | 3,1 kg |

Beschreibung

- Außenläufer mit zweifacher Lagerung
- Mit sehr hohen Drehmomenten
- Als Direktantrieb bestens geeignet
- Geschlossene Bauweise
- Antriebswelle als Hohlwelle D = 18 mm
- Mit Hallsensoren zur Rotorlageerkennung

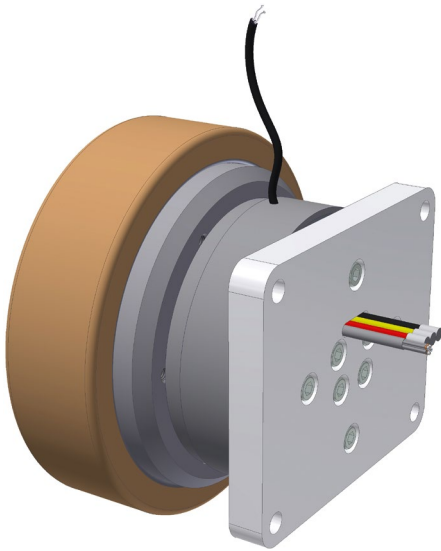
Besondere Merkmale

Alle Motoren sind in anwendungsspezifischer Windungszahl und Beschaltungsvariante erhältlich. Die Leistungsdaten der Motoren hängen von der Windungszahl und der Beschaltungsvariante ab.

Kundenspezifisch

Kundenapplikationen sind möglich

BLDC-Radnabenmotor i-Wheel i-Wheel-A-170-73



BLDC-Motoren

3213

Technische Angaben

| Baureihe | 3213 |
|-------------------|-------------|
| Spannung | bis 48 V |
| Drehzahl | bis 750 RPM |
| Drehmoment | bis 10 Nm |
| Drehmoment Peak | bis 13 Nm |
| Max. Wirkungsgrad | 94 % |
| Durchmesser | 170 mm |
| Länge | 127 mm |
| Gewicht | 8,2 kg |

Beschreibung

- Hohe Laufruhe
- Geringe Dimensionen
- Drehmomentstarker Außenläufermotor komplett in Nabe integriert