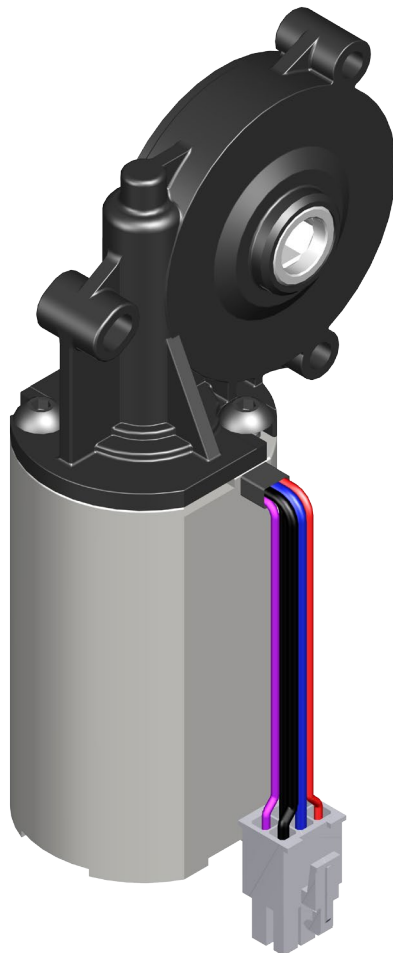


Motorantrieb



Getriebemotoren

3133.48



Beschreibung

Motorantrieb mit einem durchgehenden Innensechskant. 24V-DC Motor mit Schneckengetriebe.

Besondere Merkmale

Motor mit integriertem Wegmesssystem. Einfache Montage. Kombinierbar mit allen Ketterer Spindelssystemen. Motor ermöglicht ein einfaches Upgrade von manueller zu elektromotorischer Antriebslösung.

- Sehr kraftvoll
- Hohes Bremsmoment
- Sehr kompakte Bauweise

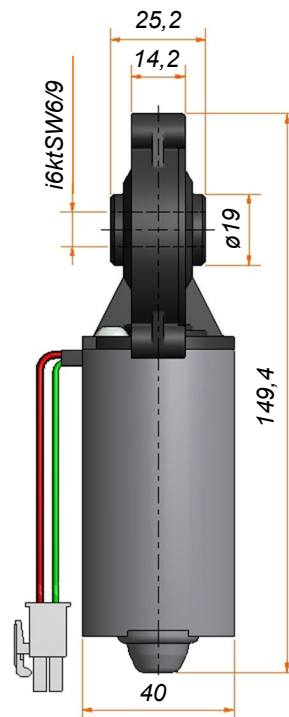
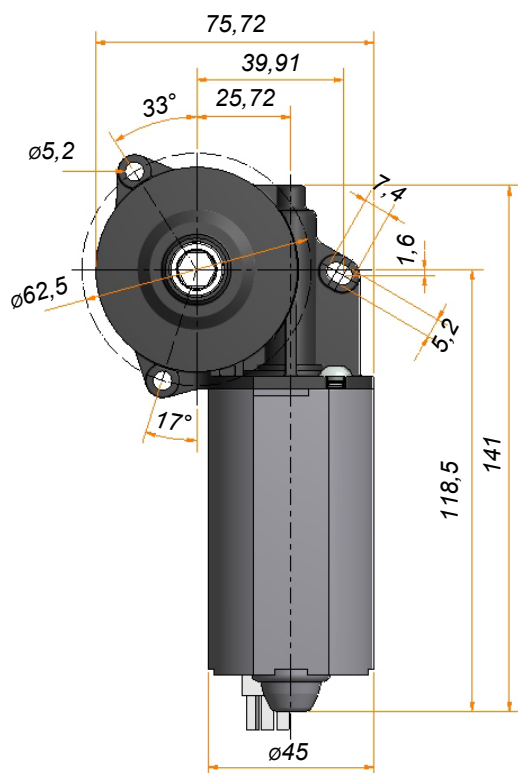
Kundenspezifisch

Kompakter Motorantrieb für kundenspezifische Anwendungen. Einfach adaptierbar über Innensechskant und drei separaten Befestigungsbohrungen.

Sicherheitshinweise

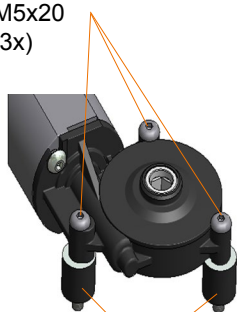
Siehe technisches Datenblatt.

Motorantrieb 3133.48



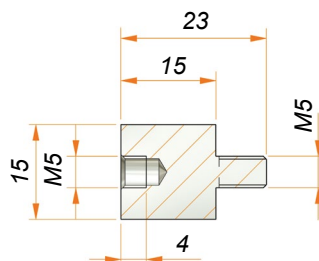
Befestigungsbeispiel B:

Schraube M5x20
DIN 7380 (3x)



Gummipuffer
3133.27-01

Gummipuffer



Technische Angaben

Baureihe	3133.48-0001	3133.48-0008
Antriebsmotor	DC Motor 24 V	DC Motor 24 V
Sensor/Versorgung	Hall/5 V DC/0,3 A	Hall/5 V DC/0,3 A
Schutzart	IP30	IP30
Einschaltdauer	20% (bei 5 Min.)	20% (bei 5 Min.)
Leerlaufdrehzahl	120 U/min (24 V) 130 U/min *	120 U/min (24 V) 130 U/min *
Antrieb	i6ktSW9 mm	i6ktSW6 mm
Max. Antriebsdrehmoment	5 Nm	5 Nm

* in Verbindung mit LogicData Steuerung Compact-3