

Schneckengetriebe Ket-Motion 2020 D

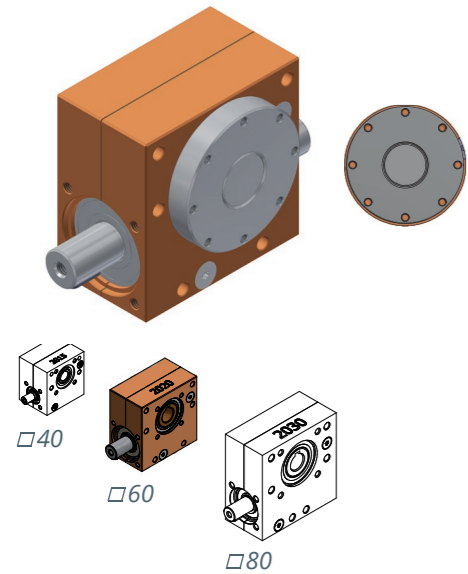
mit Drehteller

Universell einsetzbares und wartungsfreies Schneckenradgetriebe in einer Baugröße mit **Achsenabstand 20 mm** und 9 verschiedenen Untersetzungen. Das Gehäuse aus Aluminium oder Zink ist gegen Fettaustritt und Staubeinwirkung gekapselt.

Der Schneckenradsatz ist linkssteigend. Die Drehrichtung an der Welle ist beliebig.

Besondere Merkmale

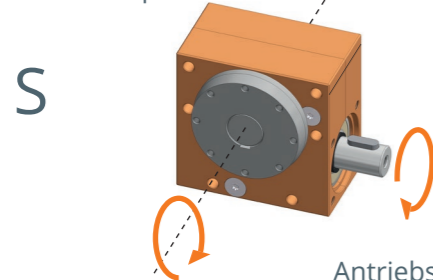
- **Achsenabstand 20 mm**
- Wartungsfreie Fettschmierung
- Gehäuse: Entweder Aluminium eloxiert (Farbe auf Kundenwunsch) oder mit Zinkgehäuse in einem materialeinsparenden Design
- 9 Untersetzungen von 1:1 bis 65:1
- Verdrehspiel an Abtriebswelle $1^\circ \pm 0,5^\circ$, (bei $i=1:1$ $2^\circ \pm 0,5^\circ$)
- Einschaltdauer 20 % bei 5 min (1 min ON, 4 min OFF)
- Lebensdauer von 1.000 Std. bei:
 - voller Belastung und
 - Eingangsdrehzahl von 500 U/min und
 - Einschaltdauer 20 % bei 5 min und
 - Umgebungstemperatur 20°C



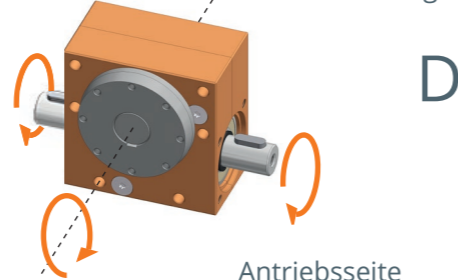
Variantenschlüssel

Ket-Motion	Ausführung Antriebsseite
2020.00	<p>S Mit einem Antriebszapfen</p> <p>D Mit Durchgangsachse</p> <p>Gehäuse: Material & Optik</p> <p>0 Alu, orange eloxiert (Standard)</p> <p>1 Alu, silber eloxiert</p> <p>X_i Alu, Farbe nach Kundenwunsch</p> <p>Z Zink-Druckguss-Gehäuse</p> <p>Ausführung Abtriebsseite</p> <p>D Drehteller</p> <p>Untersetzungsverhältnis R</p> <p>RXX 9 Untersetzungsvarianten von R01 (i= 1:1) bis R65 (i=65:1)</p>
2020.00-	S 0 D R65 Beispiel

Variante 2020.00-SXDRXX mit einem Antriebszapfen

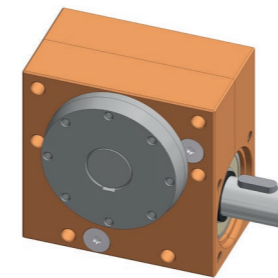


Variante 2020.00-DXDRXX mit Durchgangsachse

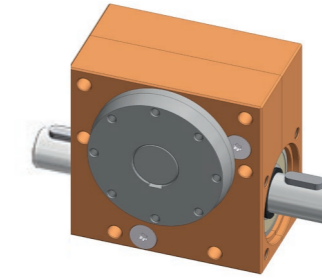


2020 D Getriebe mit Gehäuse aus Aluminium

Mit einem Antriebszapfen
2020.00-S0DRXX



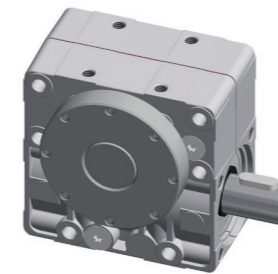
Mit Durchgangsachse
2020.00-D0DRXX



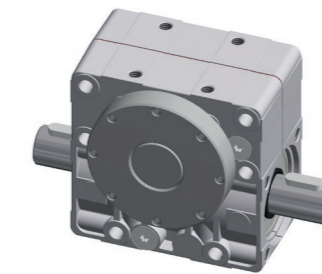
- ▶ Geringere Punktlast durch ganzflächige Anlage beim Verschrauben
- ▶ Freie Farbwahl durch Eloxieren
- ▶ Edles Design im Sichtbereich

2020 D Getriebe mit Gehäuse aus Zink-Druckguss

Mit einem Antriebszapfen
2020.00-SZDRXX



Mit Durchgangsachse
2020.00-DZDRXX



- ▶ Geringerer CO2 Abdruck als bei ALU
- ▶ Kostenoptimiert
- ▶ Industriedesign

Technische Angaben

Bestell-Nr.	Untersetzung i	Selbsthemmung statisch	Antriebsdrehzahl n in min ⁻¹	Max. Abtriebsdrehmoment M in Nm	Max. Antriebsdrehmoment M in Nm	Antriebsseite		Wirkungsgrad %
						Radialkraft ¹⁾ F _R in N	Axialkraft ²⁾ F _A in N	
2020.00-XXDR65	65 : 1	Ja	100/500/1000	4,5/3,8/3	0,2/0,2/0,2	500	500	29
2020.00-XXDR40	40 : 1	Ja	100/500/1000	5,5/4,8/4	0,4/0,3/0,3	400	400	39
2020.00-XXDR30	30 : 1	Nein	100/500/1000	8,5/7/5,5	0,6/0,5/0,4	350	350	45
2020.00-XXDR23	23 : 1	Nein	100/500/1000	10/8/6	0,9/0,7/0,5	250	250	50
2020.00-XXDR18	18 : 1	Nein	100/500/1000	11/9/7	1,1/0,9/0,7	250	250	55
2020.00-XXDR15	15 : 1	Nein	100/500/1000	12/10/8	1,5/1,3/1	250	200	52
2020.00-XXDR13	13 : 1	Nein	100/500/1000	15/13/11	2,1/1,8/1,5	200	200	56
2020.00-XXDR05	5 : 1	Nein	100/500/1000	10/8/6	2,9/2,3/1,7	200	200	70
2020.00-XXDR01*	1 : 1	Nein	100/500/1000	1,5/1/0,65	2,1/1,4/0,9	250	250	73

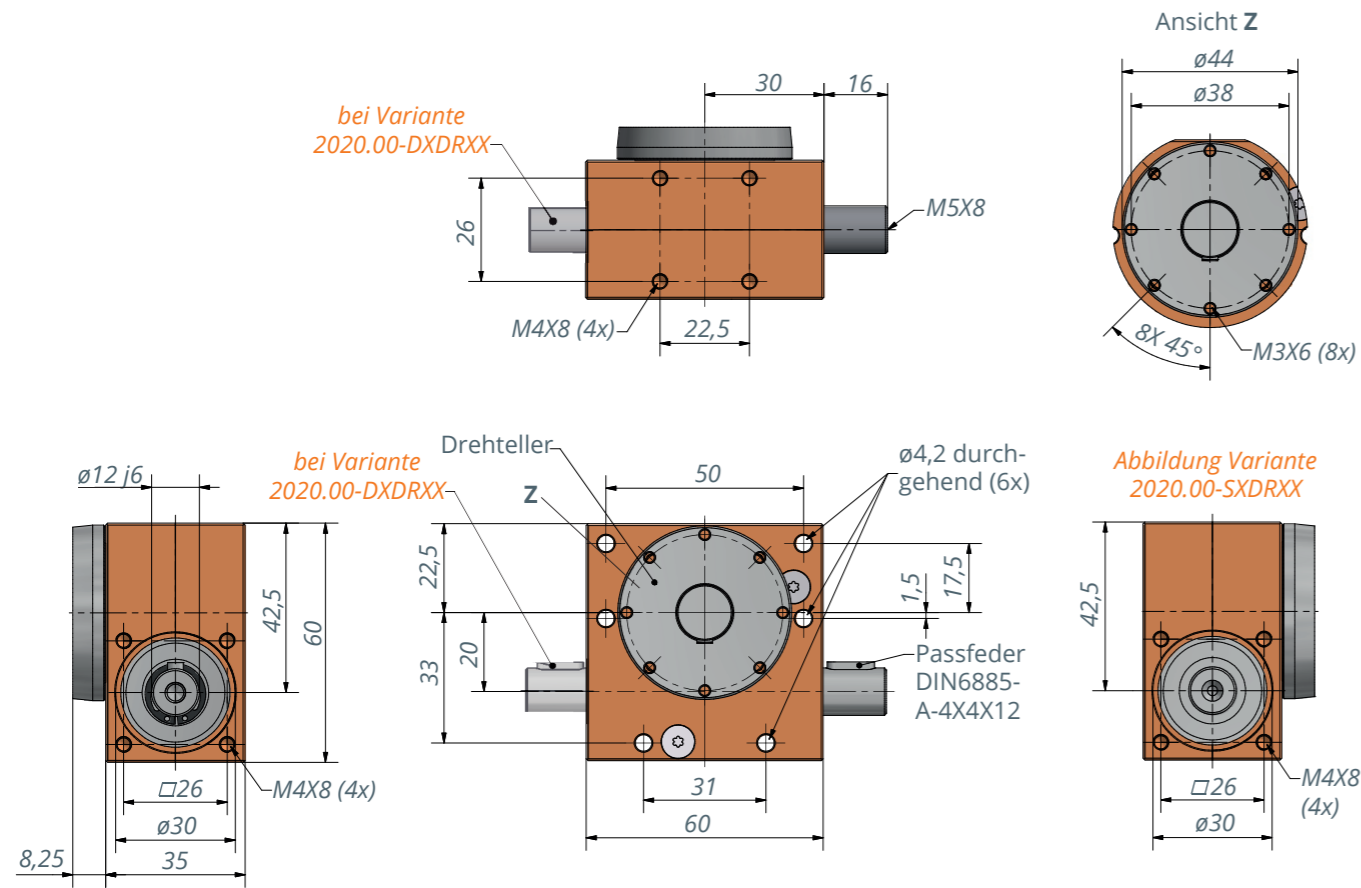
1) Die Werte von F_R gelten nur wenn F_A = 0 N
2) Die Werte von F_A gelten nur wenn F_R = 0 N

* Verdrehspiel an Abtriebswelle $2^\circ \pm 0,5^\circ$

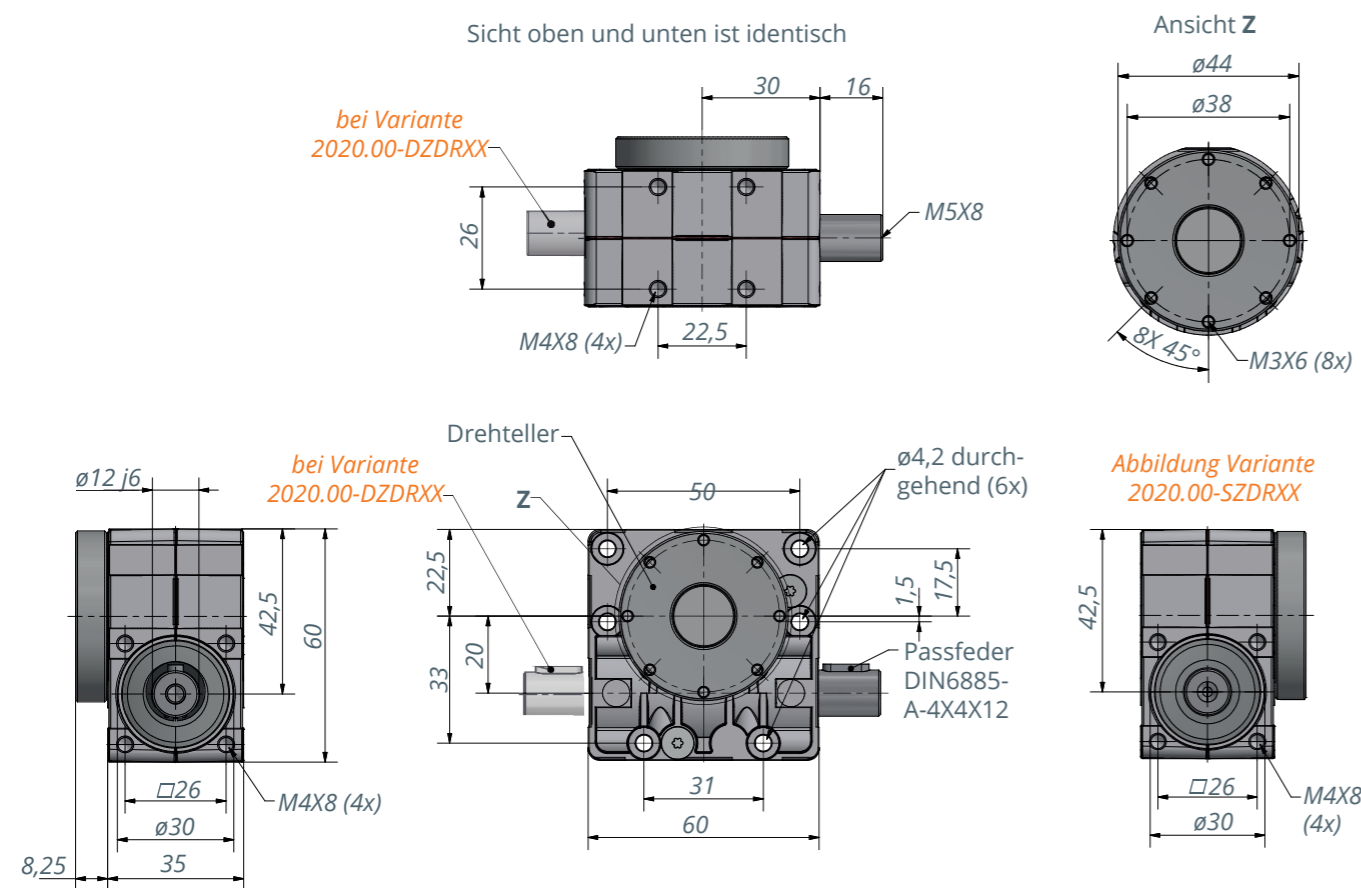
Technische Hinweise

- Variante mit **Drehteller**: Zul. Kräfte Abtriebsseite F_A = 1.500 N
- Die Lage der Passfedern sind im Standard bei Variante D nicht fluchtend. Bei Bedarf auf Anfrage möglich

Variante mit **Aluminium-Gehäuse**: Mit einem Antriebszapfen oder Durchgangsachse



Variante mit **Zink-Gehäuse**: Mit einem Antriebszapfen oder Durchgangsachse



Mechanisches Zubehör

	Bestell-Nr.	Abbildung
Steck-Achse (Getriebeverbinder) mit Passfeder DIN6885-A-4x4x12	5708.39-0000	
Klauenkupplung D1= 12/ D2= 8 für Wellenverbindung	5790.12-0003	
Klauenkupplung D1= 12/ D2= 12 für Wellenverbindung	5790.12-0001	
Klauenkupplung D1= 12 für Keilwellenprofil (DIN5463-6x12x20)	5790.12-0007	
Montageflansch 45° rastend	2010.15-0001	

Anwendungsbeispiel

