

Antrieb mit Durchgangsspindel 3146

Beschreibung

Gleichstrommotor mit Schneckengetriebe, mit durchlaufender nicht drehender Spindel für Schub- und Zugbewegungen.

Besondere Merkmale

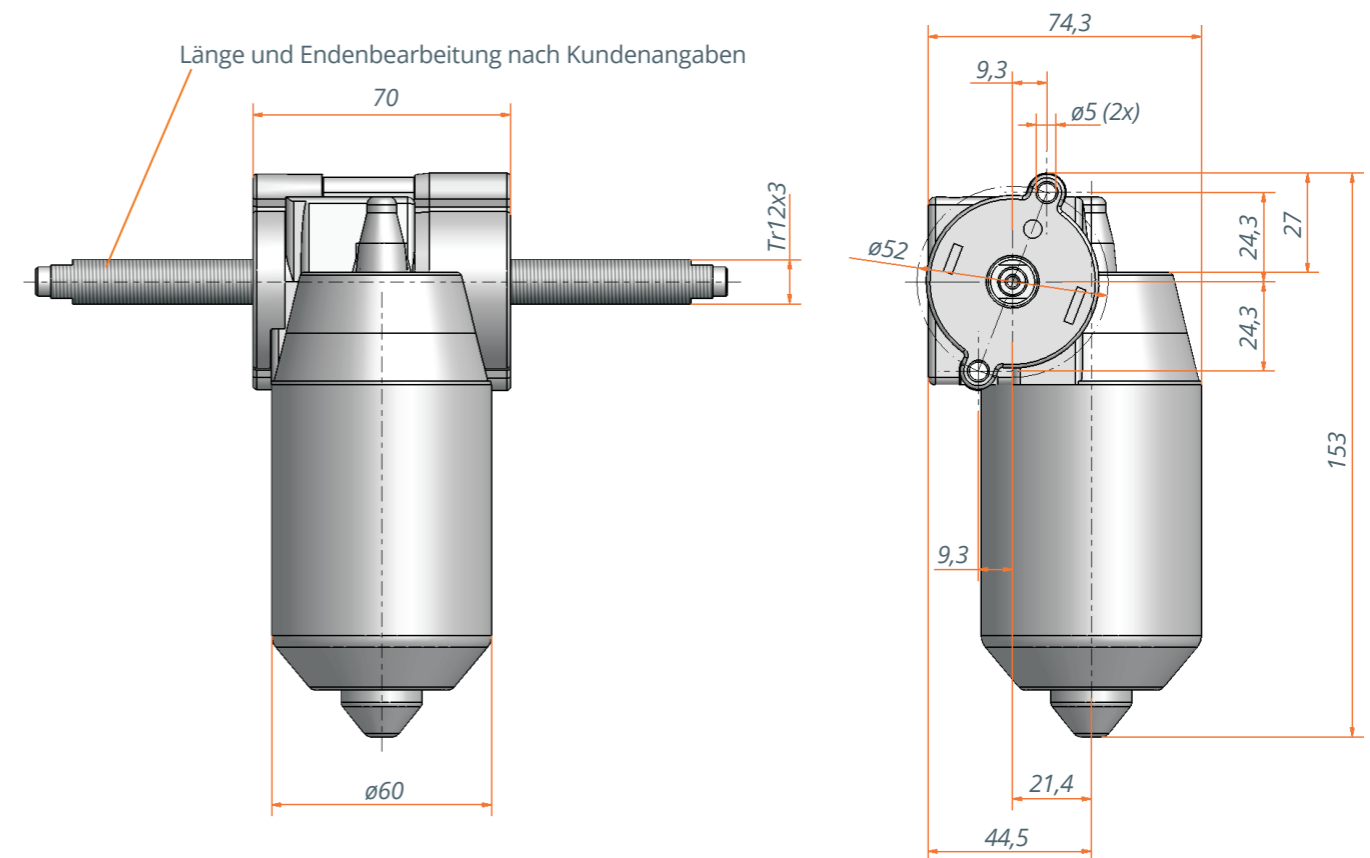
- Integriertes Wegmesssystem
- Spindelsteigung kann modifiziert werden



Technische Angaben

| Baureihe | 3146 |
|------------------------|--------------------------------|
| Antriebsmotor | DC Motor 18 V |
| Sensor/Versorgung | Hall/5 V DC/0,3 A |
| Schutzart | IP30 |
| Einschaltdauer | 20% (bei 5 Min.) |
| Leerlaufdrehzahl | 90 U/min (24 V) 130 U/min * |
| Spindeltyp | Tr12x3 RH |
| Max. Hubkraft | 1200 N |
| Verfahrgeschwindigkeit | 4 mm/s |

* in Verbindung mit LogicData Steuerung Compact-3



Technische Hinweise

- Abhängig von der eingesetzten Spindel ist die Selbsthemmung des Systems zu prüfen.