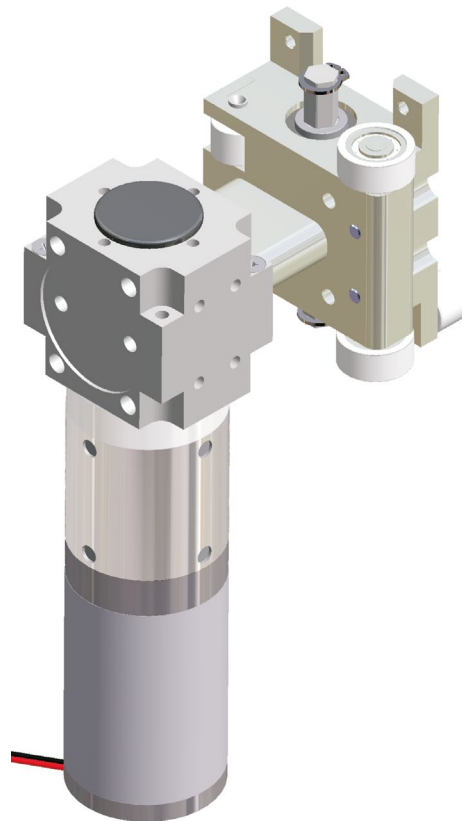


Sondergetriebe für Trennwände



Kundenapplikation

4024

24 mm

Sondergetriebe für Raumtrennsysteme

Mit Raumtrennsystemen lassen sich unterschiedliche Raumideen leicht und schnell realisieren. Trennwände werden nicht nur in Sporthallen und Konferenzräumen verwendet, sondern zunehmend auch in Seminarhotels und Firmengebäuden. Mit solchen Raumtrennsystemen werden zum Beispiel flexible Tagungsräume geschaffen.

Bei modernen Raumtrennsystemen lassen sich heute die einzelnen Elemente vollautomatisch in ihre Position bringen. Speziell für diese Anwendung hat Ketterer ein kompaktes und leistungsstarkes Getriebe entwickelt, das auch

dem hohen Gewicht der Wandelementen stand hält. Ebenso gewährleistet der Antrieb einen besonders geräuscharmen Lauf. Somit können Räume in kürzester Zeit schnell und leise an die verschiedenen Anforderungen angepasst werden. Ein Höchstmaß an Komfort auf Knopfdruck.

Dieses Sondergetriebe kann überall dort eingesetzt werden, wo kompakte Bauform und höchste Leistung gefordert ist. Überzeugen Sie sich selbst und sprechen uns an.